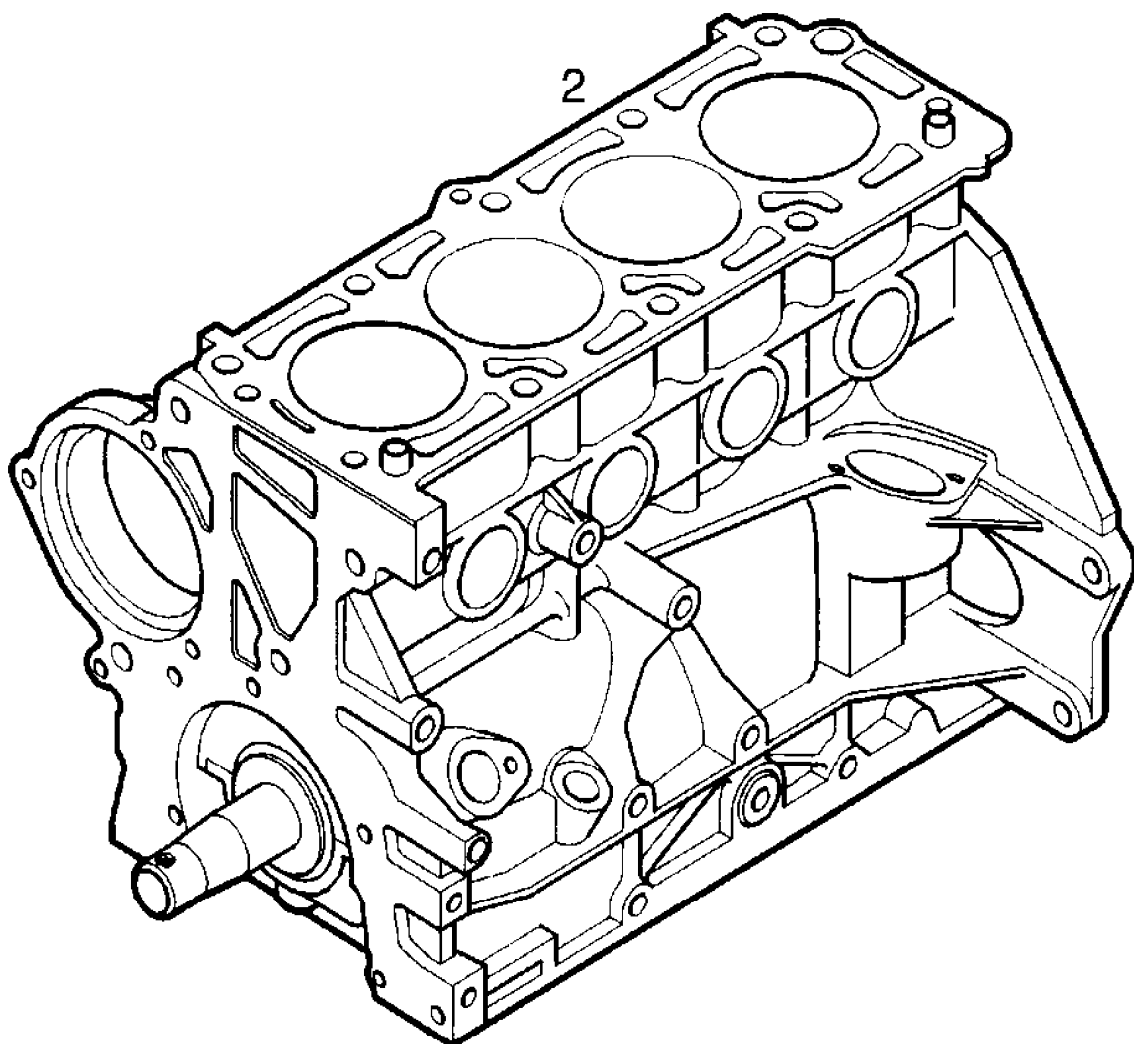


VEHICLE EMISSION CONTROL INFORMATION

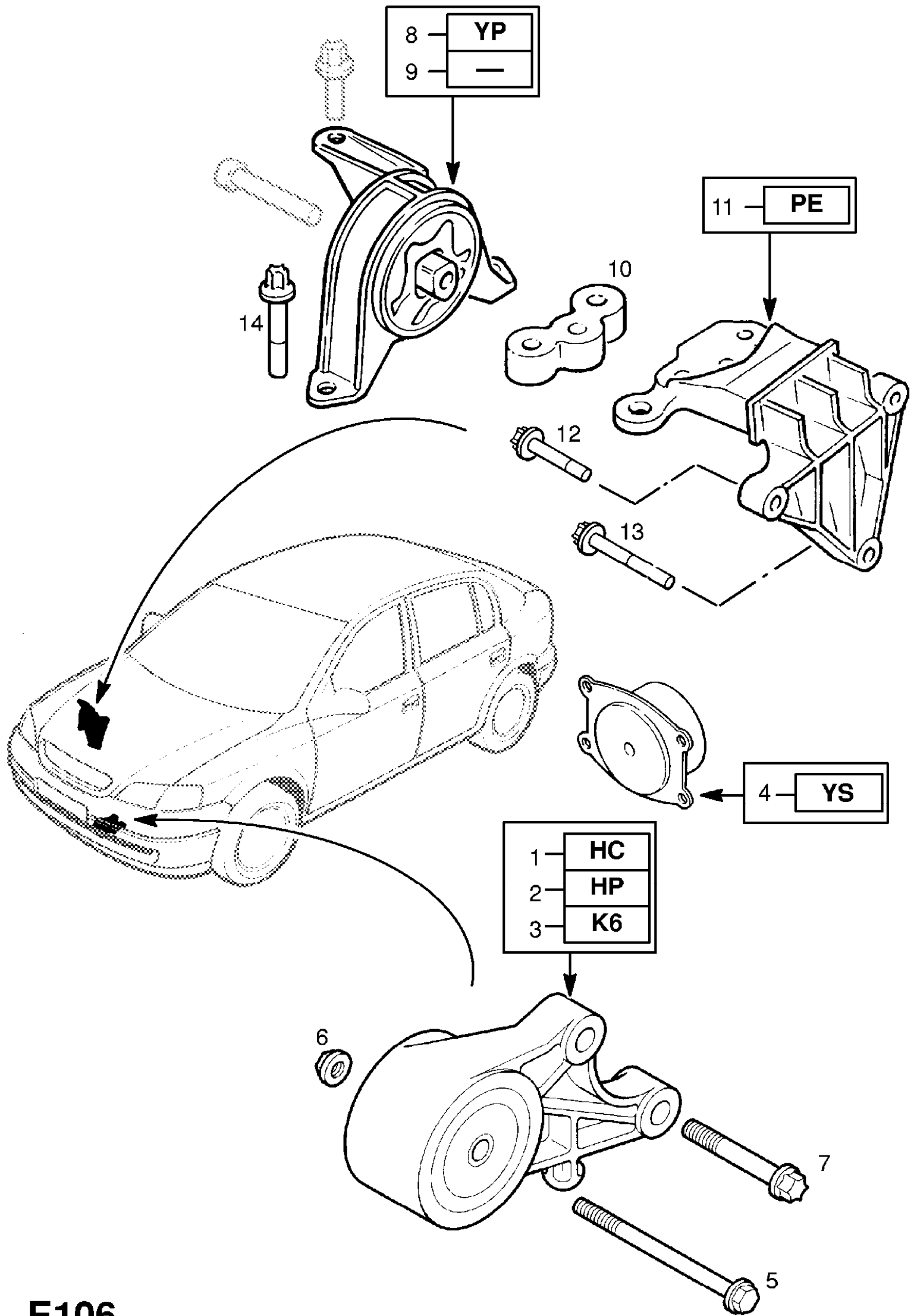
THIS VEHICLE IS FITTED WITH A COMPUTER ENGINE MANAGEMENT SYSTEM, WHICH CONTROLS FUEL MIXTURE, IDLE SPEED AND IGNITION TIMING. ADJUSTMENTS FOR THESE FUNCTIONS ARE NOT PROVIDED.

<u>ENGINE</u>	<u>SPARK PLUG GAP</u>	<u>IDLE R.P.M.</u>	<u>IGN. TIMING</u>	<u>FUEL</u>
Z20LET	0.9mm±0.2mm	820±110	—	91 RON

12 992 726 DY
CATALYTIC CONVERTER EXHAUST SYSTEM FITTED

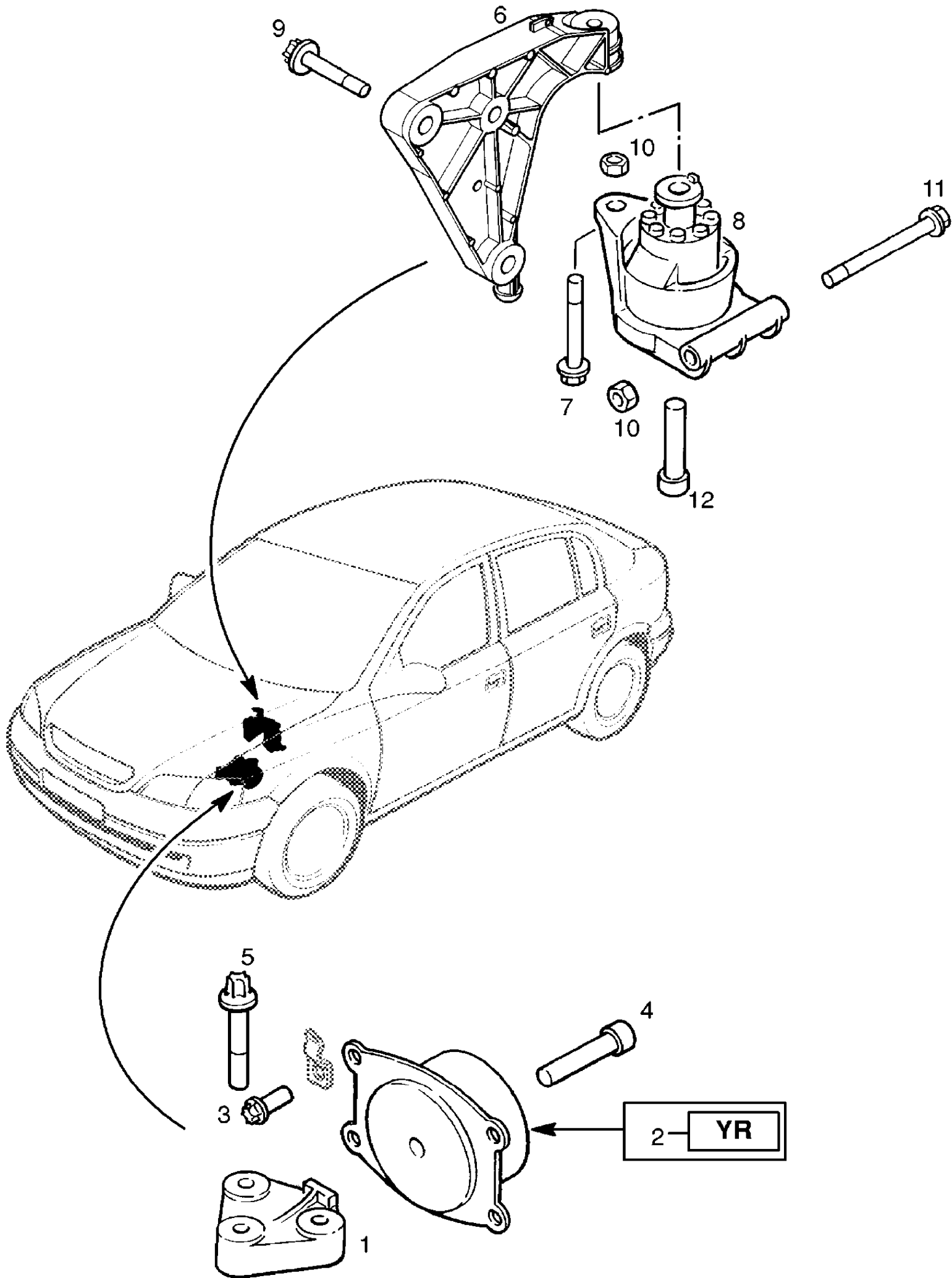


	IL	Description	Utilisation	Portée	No de pièce	No de Cat.	Qté	S
ENSEMBLE DE MOTEUR								
<input type="checkbox"/>	-	MOTEUR, SANS ALTERNATEUR, ENS. (UTILISER AVEC BOITE DE VITESSES MANUELLE F23) (IDENT ET8)			90423655	6 00 061	1	
ENSEMBLE MOTEUR D'ECHANGE SAUF VAUXHALL								
<input type="checkbox"/>	-	MOTEUR, ENS., ECHANGE (RETOUR DE NOYAU NO. 95 06 422)			93176810	6 03 208	1	
ENSEMBLE MOTEUR D'ECHANGE POUR VAUXHALL								
<input type="checkbox"/>	-	MOTEUR, ENS., ECHANGE			R1500051		1	
ETIQUETTES DU MOTEUR								
<input type="checkbox"/>	1	ETIQUETTE, CONTROLE DES GAZ D'ECHAPPEMENT (POUR REGULATIONS EEC)			12992726	56 00 913	1	
MOTEUR COURT								
<input type="checkbox"/>	2	MOTEUR, COURT, ENS.			93359813	6 04 124	1	






E106

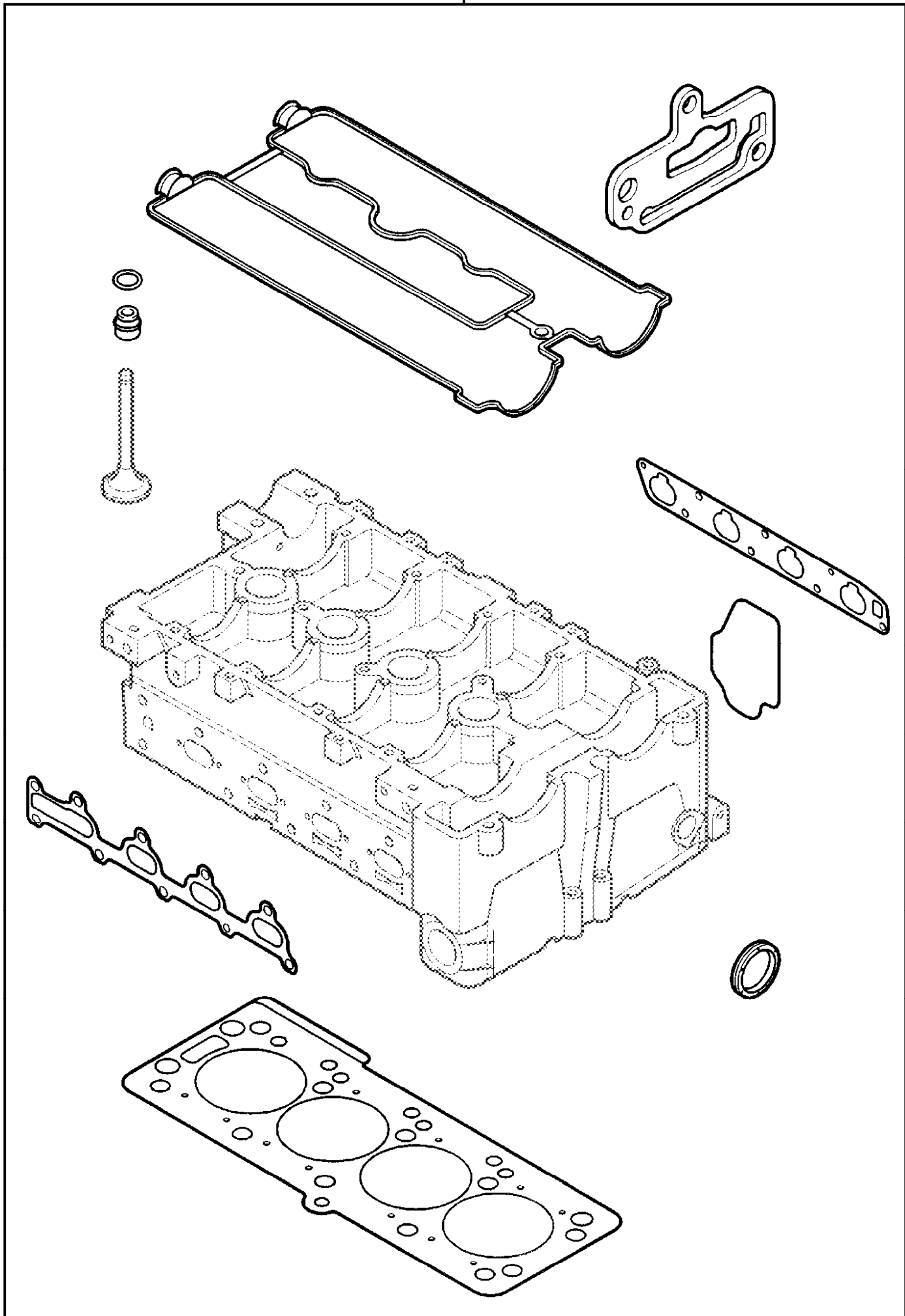
IL	Description	Utilisation	Portée	No de pièce	No de Cat.	Qté	S
FIXATIONS DE MOTEUR				MONTAGE DE MOTEUR AVANT			
<input type="checkbox"/>	1 BLOC, AMORTISSEUR, MONTAGE DE MOTEUR AVANT (IDENT HC) (UTILISEE AVEC TRANSMISSION MANUELLE) (SAUF OPC)	HAYON, CABRIOLET, BERLINE, COUPE, BREAK, CAMIONNETTE F07, F08, F35, F48, F67, F69, F70		9156951	56 84 162	1	
<input type="checkbox"/>	2 BLOC, AMORTISSEUR, MONTAGE DE MOTEUR AVANT (IDENT HP) (UTILISEE AVEC TRANSMISSION MANUELLE) (SAUF OPC)	MONOCAB F75		13115706	56 84 171	1	
<input type="checkbox"/>	3 BLOC, AMORTISSEUR, MONTAGE DE MOTEUR AVANT (IDENT K6) (UTILISEE AVEC TRANSMISSION MANUELLE) (OPC)			13154922	56 84 177	1	
<input type="checkbox"/>	4 BAGUE, HYDRAULIQUE, MONTAGE DE MOTEUR GAUCHE (IDENT YS)			90575459	56 84 048	1	
<input type="checkbox"/>	5 VIS A TETE A SIX PANS, M10 X 95, BLOC AMORTISSEUR A TRAVERSE DE SUSPENSION AVANT			11100091	20 02 626	1	
<input type="checkbox"/>	6 ECROU A SIX PANS, AUTOBLOQUANT, M10, BLOC AMORTISSEUR A TRAVERSE DE SUSPENSION AVANT			90576769	20 66 017	1	
<input type="checkbox"/>	7 VIS A TETE A DOUZE PANS, M12 X 50, BLOC AMORTISSEUR A MOTEUR			11099191	20 05 656	2	
FIXATIONS DE MOTEUR				MONTAGE DE MOTEUR DROIT			
<input type="checkbox"/>	8 BLOC, AMORTISSEUR, MONTAGE DE MOTEUR DROIT (IDENT YP)			-12999999 -1B999999	90576148	56 84 054	1
<input type="checkbox"/>	9 DOUILLE, HYDRO, FIXATION AVANT, DR	22000001- 25000001- 28000001- 2B000001-		9227958	56 84 640	1	
<input type="checkbox"/>	10 SUPPORT, MONTAGE DE MOTEUR DROIT			9156967	56 84 061	1	
<input type="checkbox"/>	11 SUPPORT, MONTAGE DE MOTEUR DROIT (IDENT PE)			90570484	6 84 159	1	
<input type="checkbox"/>	12 VIS A TETE A DOUZE PANS, M10 X 30, ROULEAU DE GUIDAGE ET SUPPORT DE MONTAGE DE MOTEUR A BLOC-CYLINDRES			90529713	6 84 990	2	
<input type="checkbox"/>	13 VIS A TETE A DOUZE PANS, M10 X 50, ROULEAU DE GUIDAGE ET SUPPORT DE MONTAGE DE MOTEUR A BLOC-CYLINDRES			90529712	56 36 902	1	
<input type="checkbox"/>	14 VIS A TETE A DOUZE PANS, M10 X 55, AVEC RONDELLE, EQUERRE A SUPPORT			9223092	6 82 900	3	



E107

	IL	Description	Utilisation	Portée	No de pièce	No de Cat.	Qté	S
FIXATIONS DE MOTEUR (SUITE)				MONTAGE DE MOTEUR GAUCHE				
<input type="checkbox"/>	1	SUPPORT, MONTAGE DE MOTEUR GAUCHE			90538543	56 84 042	1	
		<i>Note :</i> UTILISEE AVEC TRANSMISSION MANUELLE						
<input type="checkbox"/>	2	BAGUE, HYDRAULIQUE, MONTAGE DE MOTEUR GAUCHE (IDENT YR)			90575458	56 84 047	1	
		<i>Note :</i> UTILISEE AVEC TRANSMISSION AUTOMATIQUE						
<input type="checkbox"/>	3	VIS A TETE A DOUZE PANS, M8 X 18, BAGUE HYDRAULIQUE A LONGERON			11093601	20 05 201	4	
<input type="checkbox"/>	4	VIS A TETE CYLINDRIQUE, M12 X 65, SUPPORT A BAGUE HYDRAULIQUE			11099661	20 48 762	1	
<input type="checkbox"/>	5	VIS A TETE A DOUZE PANS, M10 X 55, AVEC RONDELLE, EQUERRE A SUPPORT			9223092	6 82 900	AR	
								
FIXATIONS DE MOTEUR (SUITE)				MONTAGE DE MOTEUR ARRIERE				
<input type="checkbox"/>	6	SUPPORT, FIXATION ARRIERE DE MOTEUR (UTILISER AVEC BOITE DE VITESSES MANUELLE F23)			24436121	56 84 073	1	
		<i>Note :</i> UTILISEE AVEC TRANSMISSION MANUELLE						
<input type="checkbox"/>	7	VIS A TETE A DOUZE PANS, M12 X 60, SUPPORT A MOTEUR			11099201	20 05 658	3	
<input type="checkbox"/>	8	BLOC, AMORTISSEUR, MONTAGE ARRIERE			24427641	56 82 534	1	
								
<input type="checkbox"/>	9	VIS A TETE A SIX PANS, M10 X 75, BLOC AMORTISSEUR A TRAVERSE DE SUSPENSION AVANT			11100081	20 02 628	3	
<input type="checkbox"/>	10	ECROU A SIX PANS, AUTOBLOQUANT, M10, BLOC AMORTISSEUR A TRAVERSE DE SUSPENSION AVANT			90576769	20 66 017	2	
<input type="checkbox"/>	11	VIS A TETE A SIX PANS, M10 X 95, BLOC AMORTISSEUR A TRAVERSE DE SUSPENSION AVANT			11100091	20 02 626	1	
<input type="checkbox"/>	12	VIS A TETE CYLINDRIQUE, M12 X 90, BLOC AMORTISSEUR A SUPPORT			11098991	20 48 904	1	
<input type="checkbox"/>	10	ECROU A SIX PANS, M10, BLOC AMORTISSEUR A SUPPORT		32000001- 35000001- 36000001- 38000001- 3B000001- 3H000001-	90576769	20 66 017	1	

1X

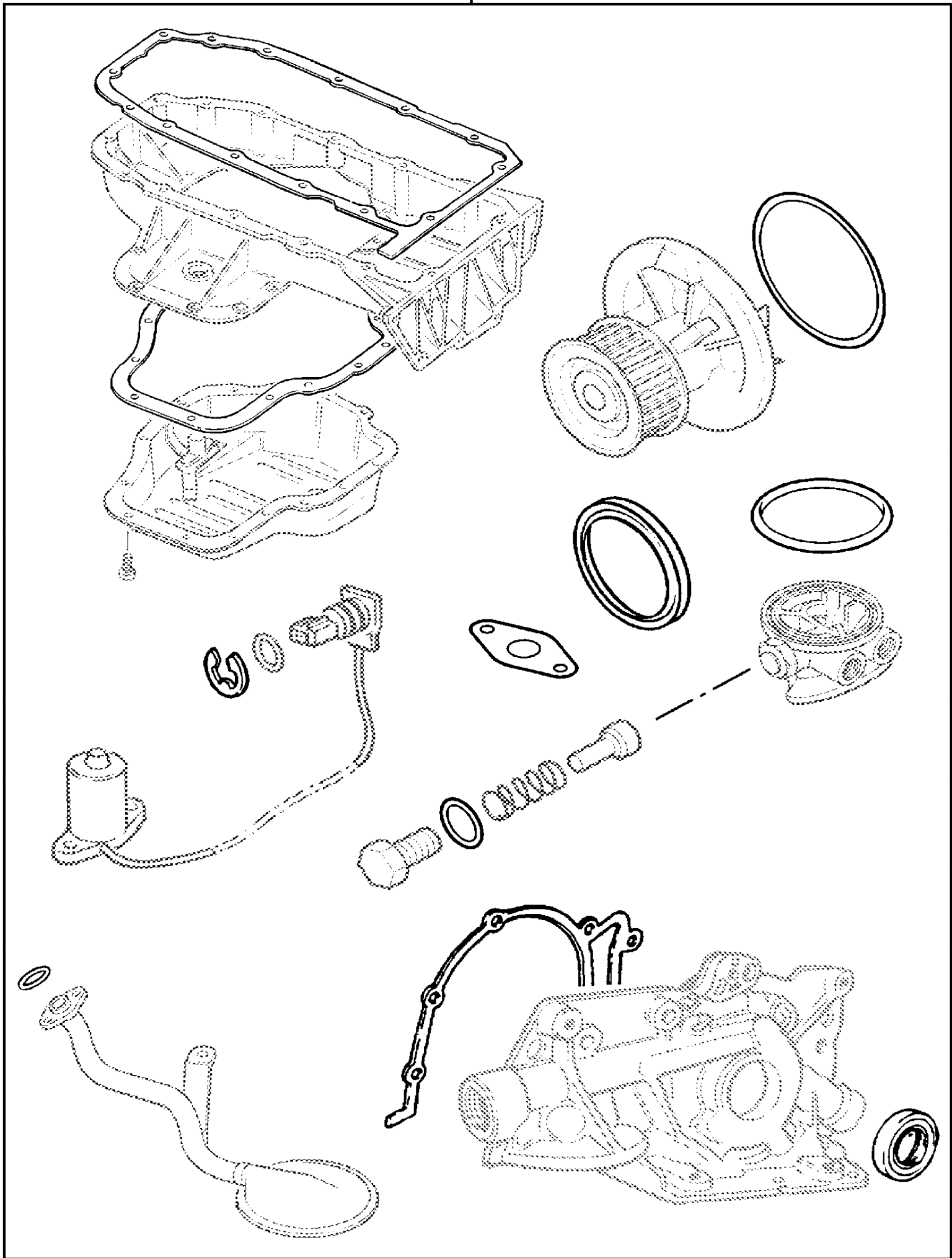


	IL	Description	Utilisation	Portée	No de pièce	No de Cat.	Qté	S
--	----	-------------	-------------	--------	-------------	------------	-----	---

JEUX DE JOINTS D'ETANCHEITE DU MOTEUR

<input type="checkbox"/>	1X	JEU DE JOINTS D'ETANCHEITE, REMISE EN ETAT DE CULASSE DE CYLINDRE			93172424	16 06 171	1	
--------------------------	----	--	--	--	----------	-----------	---	--

1X

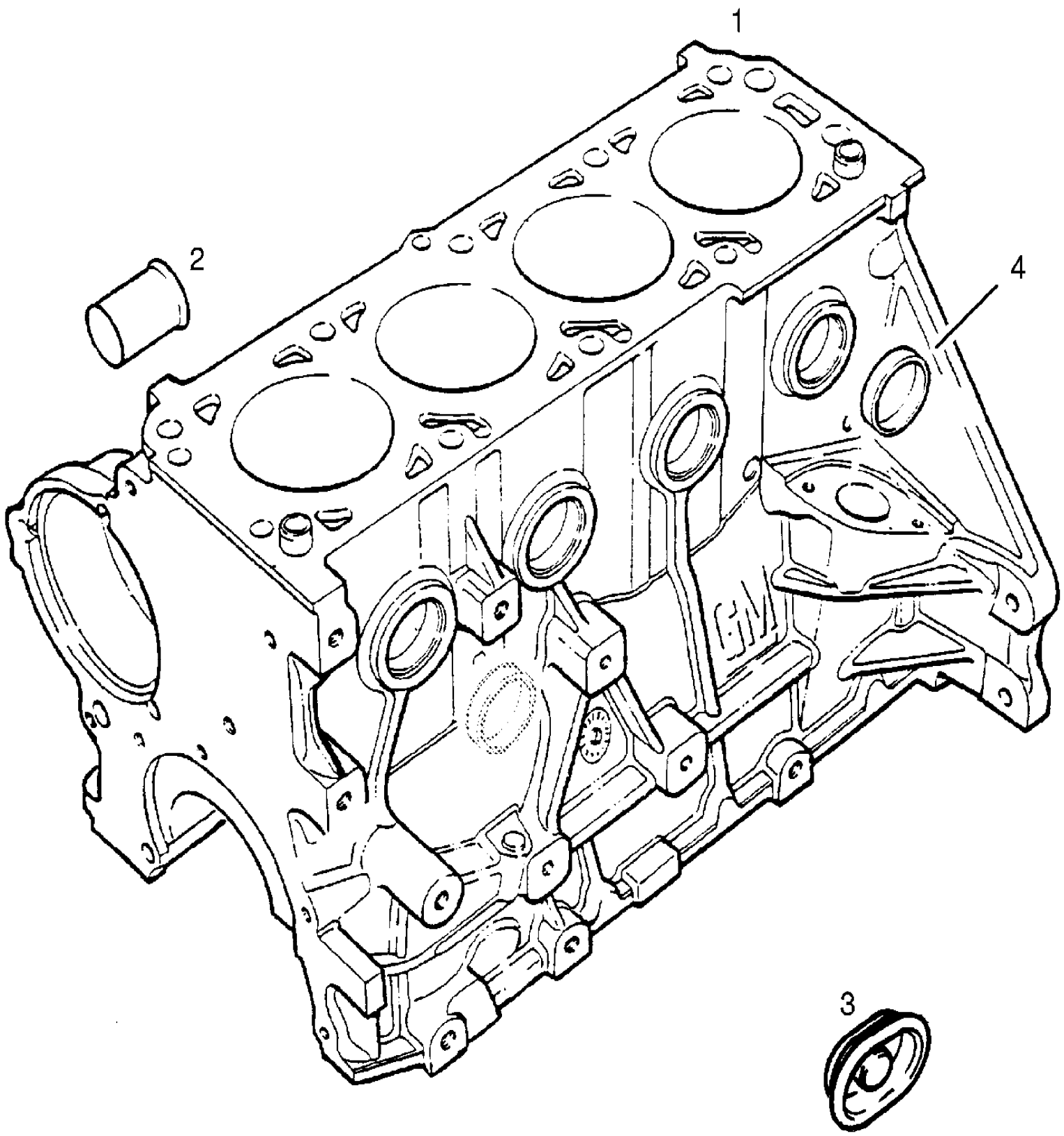


E108-1

	IL	Description	Utilisation	Portée	No de pièce	No de Cat.	Qté	S
--	----	-------------	-------------	--------	-------------	------------	-----	---

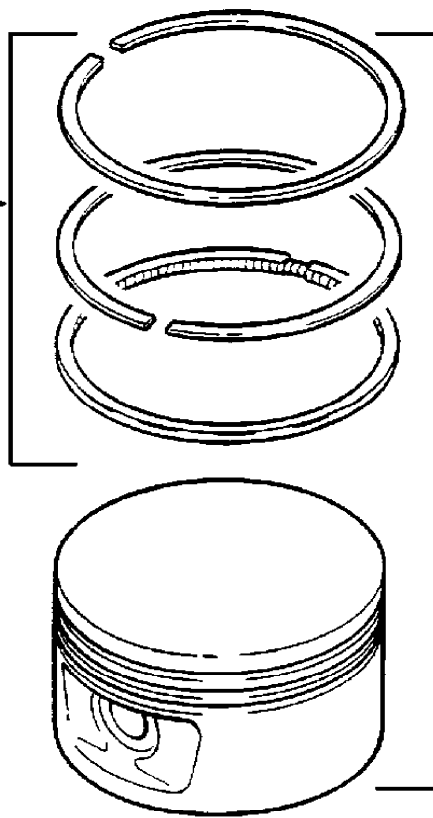
JEUX DE JOINTS D'ETANCHEITE DU MOTEUR (SUITE)

<input type="checkbox"/>	1X	JEU DE JOINTS D'ETANCHEITE, REMISE EN ETAT DU BAS			93172425	16 06 172	1	
--------------------------	----	--	--	--	----------	-----------	---	--

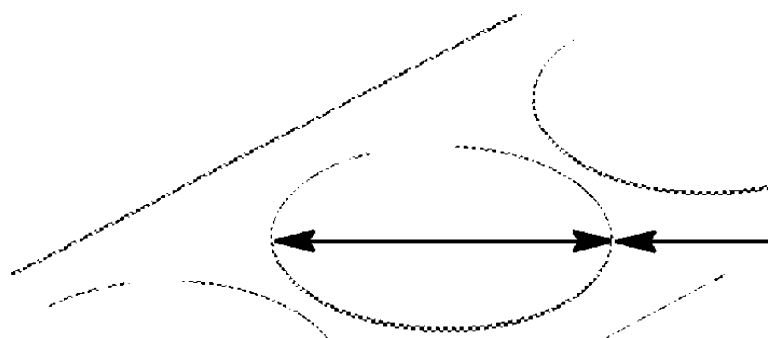


	IL	Description	Utilisation	Portée	No de pièce	No de Cat.	Qté	S
BLOC-CYLINDRES								
<input type="checkbox"/>	1	BLOC-CYLINDRES, ENS. (ND - UTILISER MOTEUR COURT)					1	
<input type="checkbox"/>	2	FLASQUE, ENTREE D'EAU, BLOC-CYLINDRES			90572544	6 06 408	1	
BOUCHONS DU BLOC-CYLINDRES								
<input type="checkbox"/>	3	CAPUCHON-CACHE, ORIFICE DE FIXATION, BLOC MOTEUR			90501712	7 02 268	1	
<input type="checkbox"/>	4	BOUCHON, EXPANSION, 34 MM OD, CHEMISE D'EAU			11056093	20 60 665	7	

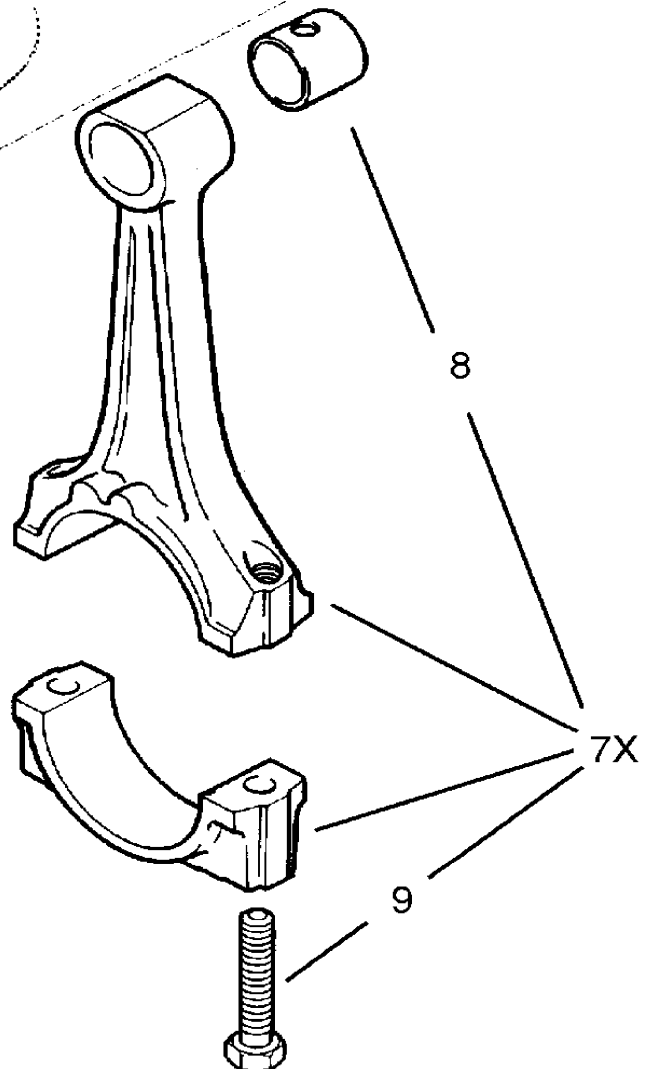
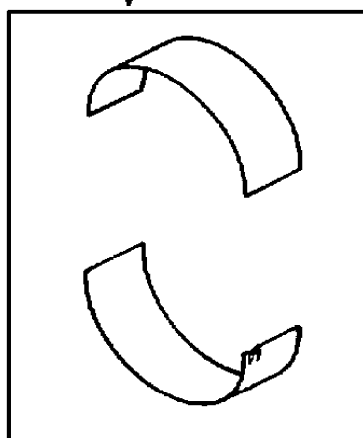
4X	STD
6X	0.5 MM O/S








1	85.986 – 85.995 MM
2	85.996 – 86.005 MM
3	86.046 – 86.055 MM
5	0.5 MM O/S



10X	STD
11X	0.25 MM U/S
12X	0.5 MM U/S



E109

IL	Description	Utilisation	Portée	No de pièce	No de Cat.	Qté	S
PISTON ET SEGMENTS				STANDARD			
	1 PISTON, AXE ET SEGMENTS, ENS., ALESAGE DE CYLINDRE 85.986-85.995 MM (NPD-UTILISER 55558801 56 23 246)			-42999999 -45999999 -46999999 -48999999	(90424163)	(6 23 447)	4
	3 PISTON, AXE ET SEGMENTS, ENS., ALESAGE DE CYLINDRE 85.986-85.995 MM		52000001- 55000001- 56000001- 58000001- 5B000001- 5H000001-		55558801	56 23 246	4
	2 PISTON, AXE ET SEGMENTS, ENS., ALESAGE DE CYLINDRE 85.996-86.005 MM (NPD-UTILISER 55558201 56 23 245)			-42999999 -45999999 -46999999 -48999999	(90423514)	(6 23 341)	4
	2 PISTON, AXE ET SEGMENTS, ENS., ALESAGE DE CYLINDRE 85.996-86.005 MM		52000001- 55000001- 56000001- 58000001- 5B000001- 5H000001-		55558201	56 23 245	4
	3 PISTON, AXE ET SEGMENTS, ENS., ALESAGE DE CYLINDRE 86.046-86.055 MM (NPD-UTILISER 55558802 56 23 247)			-42999999 -45999999 -46999999 -48999999 -4B999999 -4H999999	(90424164)	(6 23 448)	4
	3 PISTON, AXE ET SEGMENTS, ENS., ALESAGE DE CYLINDRE 86.046-86.055 MM		52000001- 55000001- 56000001- 58000001- 5B000001- 5H000001-		55558802	56 23 247	4
	4X -JEU, SEGMENTS DE PISTON (NPD-UTILISER 93185384 6 30 165)			-42999999 -45999999 -46999999 -48999999	(9201603)	(6 30 579)	4
	4X -JEU, SEGMENTS DE PISTON		52000001- 55000001- 56000001- 58000001- 5B000001- 5H000001-		93185384	6 30 165	4
PISTON ET SEGMENTS				DIAMETRE MAJORE			
	5 PISTON, AXE ET SEGMENTS, ENS., 0.5 MM O/S (NPD-UTILISER 55558208 6 24 068)			-42999999 -45999999 -46999999 -48999999 -4B999999 -4H999999	(90424165)	(6 24 036)	4
	6X -JEU, SEGMENTS DE PISTON, DIAMETRE MAJORE (NPD-UTILISER 93185385 6 30 174)			-42999999 -45999999 -46999999 -48999999	(9201856)	(6 30 580)	4
	6X -JEU, SEGMENTS DE PISTON, DIAMETRE MAJORE		52000001- 55000001- 56000001- 58000001- 5B000001- 5H000001-		93185385	6 30 174	4
	5 PISTON, AXE ET SEGMENTS, ENS., 0.5 MM O/S		52000001- 55000001- 56000001- 58000001- 5B000001- 5H000001-		55558208	6 24 068	4
BIELLE DE RACCORDEMENT							
	7X KIT, TIGE ET CAPUCHON, RACCORDEMENT, ENS.				9117765	6 22 036	1
	8 -BAGUE, TIGE DE RACCORDEMENT ET AXE				(90265568)	(6 34 200)	4

**DE PISTON (NPD.)**

9

**-VIS, TIGE DE
RACCORDEMENT**

90281736

6 22 432

8

PALIER DE BIELLE DE RACCORDEMENT**10X JEU DE DEMI-COUSSINETS DE
BIELLE, STD.**

93362533

6 22 705

1

**11X JEU DE DEMI-COUSSINETS DE
BIELLE, 0.25MM U/S**

93362534

6 22 907

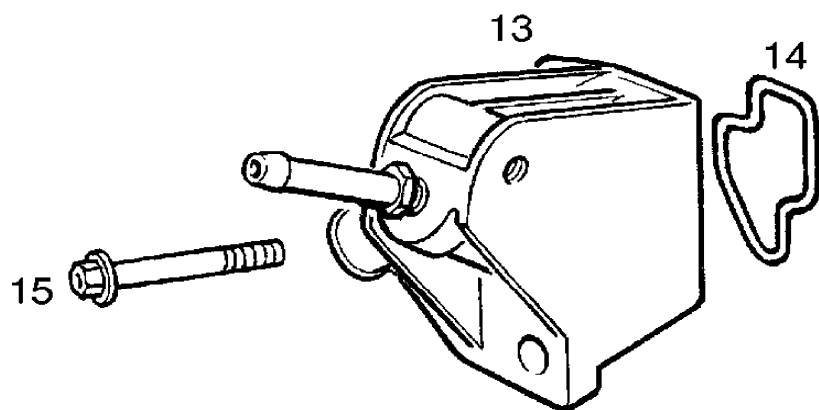
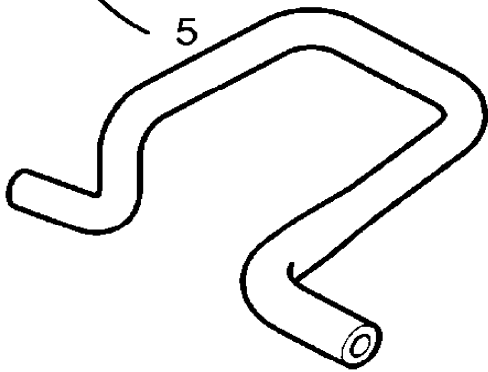
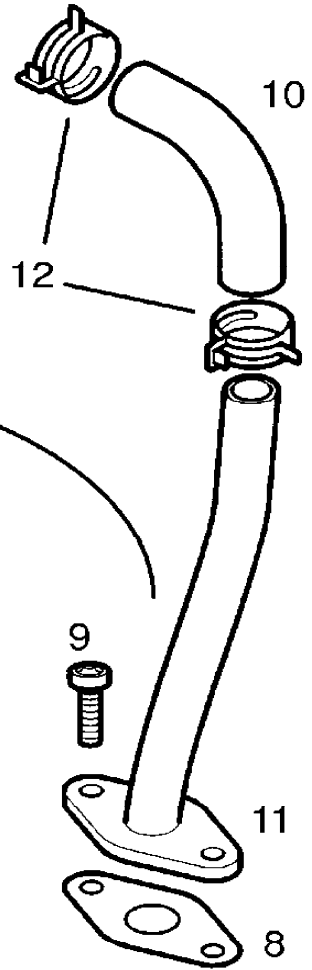
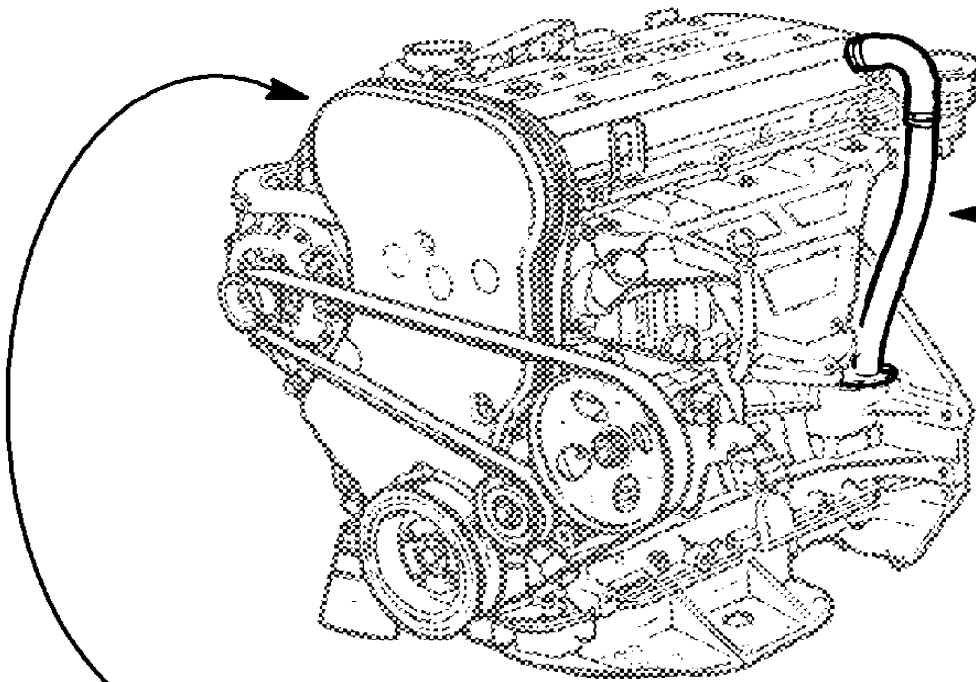
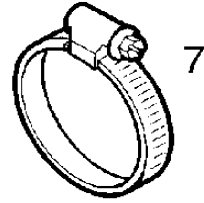
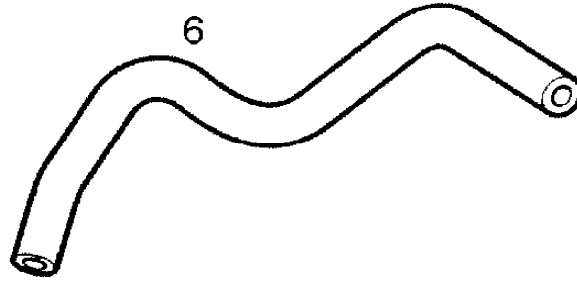
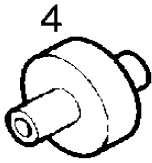
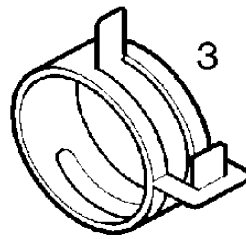
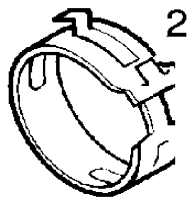
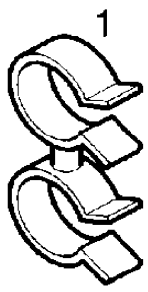
1

**12X JEU DE DEMI-COUSSINETS DE
BIELLE, 0.50MM U/S**



93362535

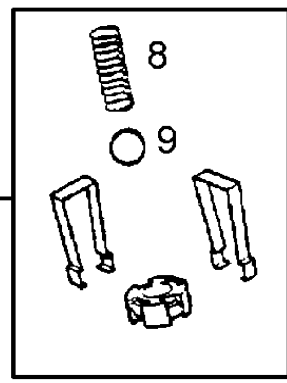
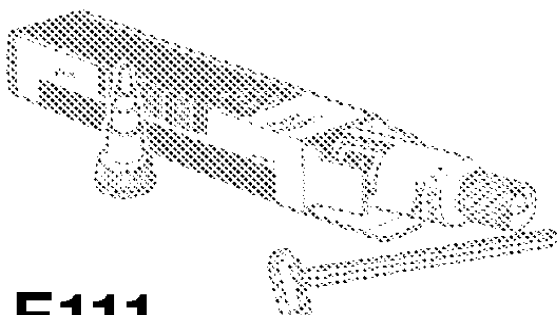
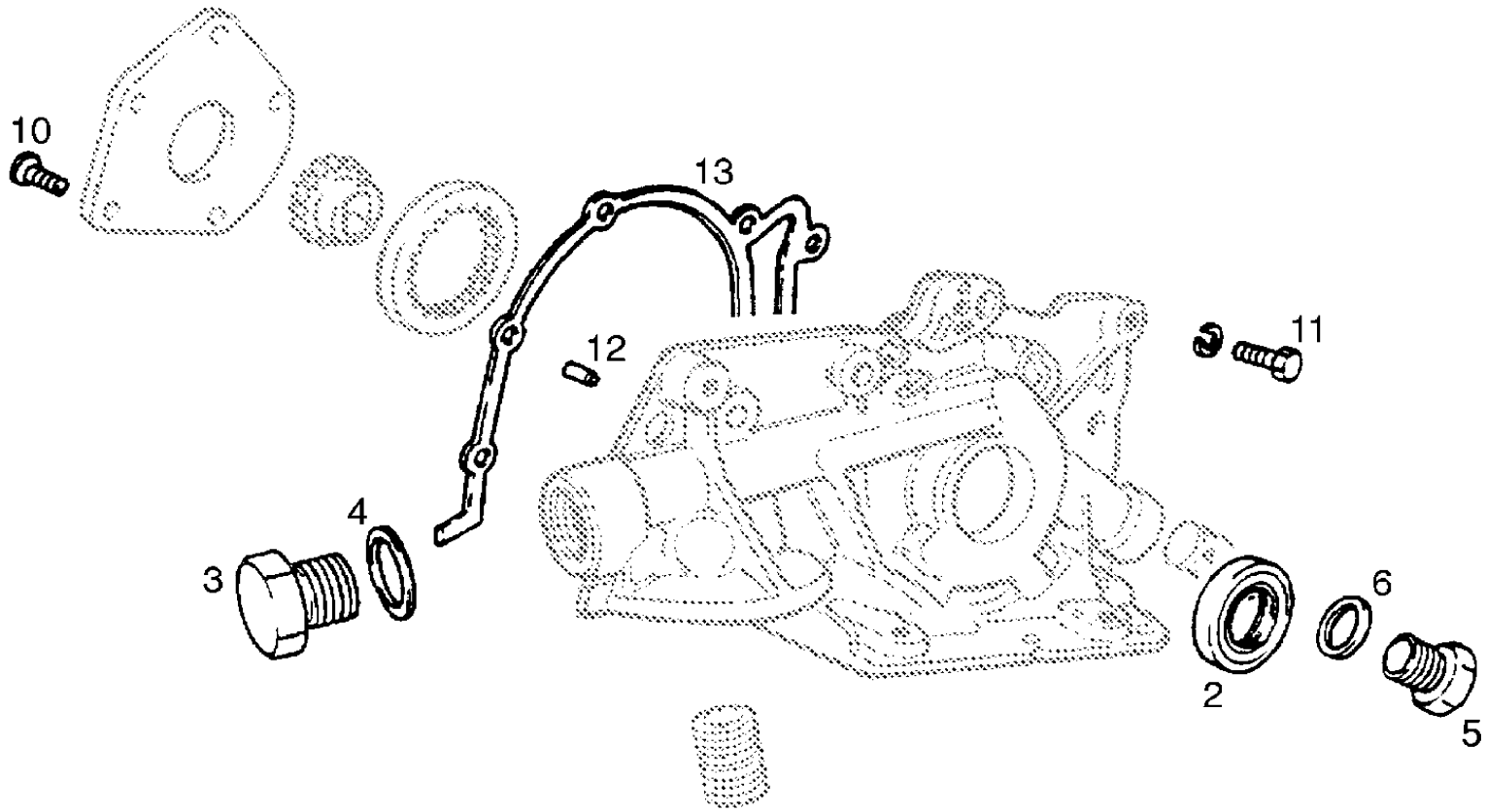
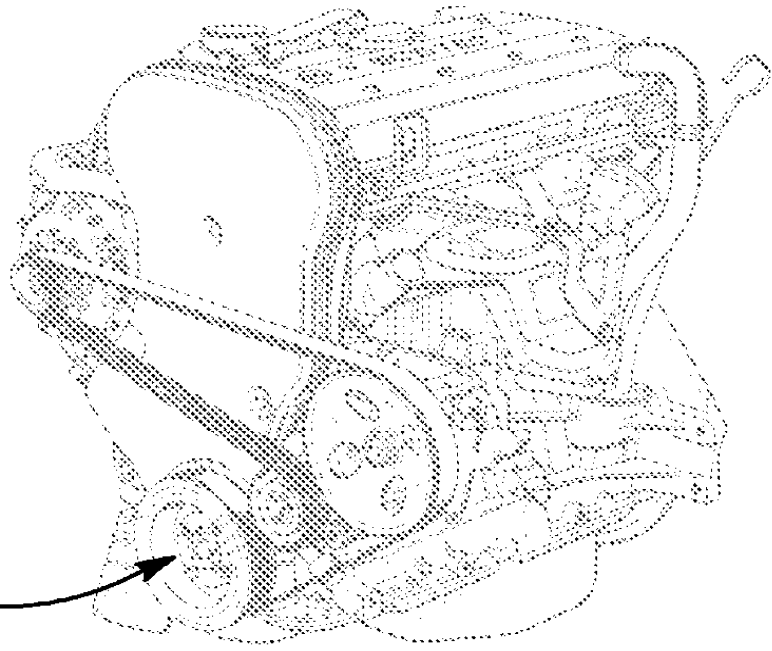
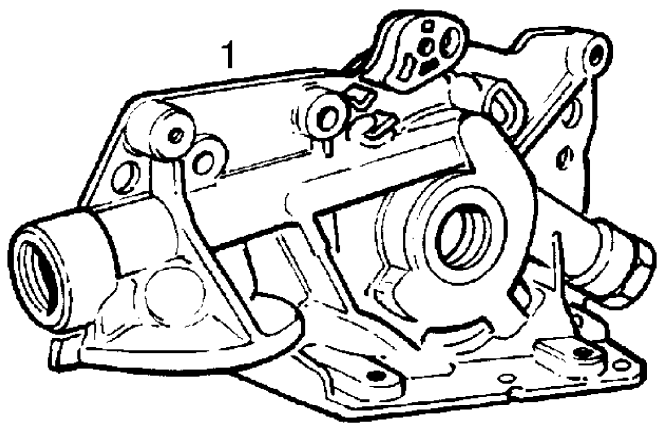
6 22 776

1





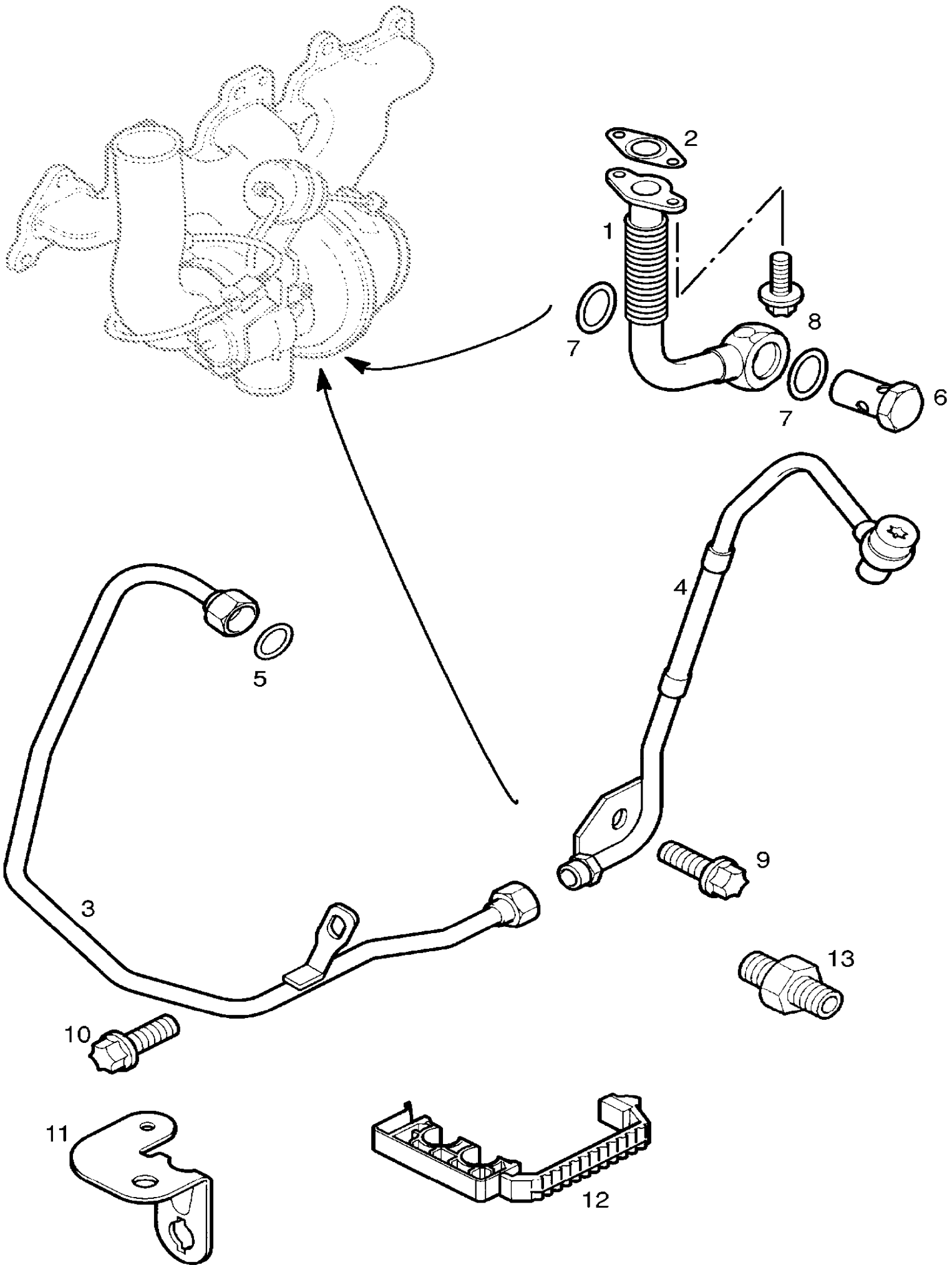
E110

	IL	Description	Utilisation	Portée	No de pièce	No de Cat.	Qté	S
VENTILATION DU CARTER DE VILEBREQUIN								
<input type="checkbox"/>	1	COLLIER, FLEXIBLE DE VENTILATION DU MOTEUR			90424428	20 94 023	1	
<input type="checkbox"/>	2	COLLIER, 19MM DIA., FLEXIBLE DE VENTILATION DE MOTEUR A CONDUIT D'AIR ENS.			90572589	20 94 931	1	
<input type="checkbox"/>	3	COLLIER, FLEXIBLE, 14 MM DI., FLEXIBLE DE VENTILATION A RESERVOIR			90530642	20 94 918	2	
<input type="checkbox"/>	4	SOUPAPE DE NON RETOUR, VENTILATION DU CARTER DE VILEBREQUIN			90423045	6 56 854	1	
<input type="checkbox"/>	5	TUYAU, AERATION, CARTER SUPERIEUR DE BLOC MOTEUR A RACCORD COUDE DE FILTRE D'AIR			90423606	56 56 097	1	
<input type="checkbox"/>	6	TUYAU DE VENTILATION, CORPS DE PAPILLON			90424285	56 56 096	1	
<input type="checkbox"/>	7	COLLIER, 10-16, FLEXIBLE A CORPS DE PAPILLON			11088031	20 94 313	1	
<input type="checkbox"/>	7	COLLIER DE TUYAU, 10-16, VENTILATION DU CARTER DE VILEBREQUIN			11088031	20 94 313	2	
<input type="checkbox"/>	3	COLLIER, FLEXIBLE DE VENTILATION A RECOUVREMENT DE CULASSE			90530642	20 94 918	2	
<input type="checkbox"/>	8	JOINT, TUBE DE VENTILATION			90500571	6 56 842	1	
<input type="checkbox"/>	9	VIS A TETE HEXAGONALE, M8 X 22, ACCOUPLEMENT A BLOC MOTEUR			11052954	20 18 252	2	
<input type="checkbox"/>	10	TUBE COUDE, TUYAU D'AERATION AU COUVERCLE DE BLOC MOTEUR			90423667	6 56 042	1	
<input type="checkbox"/>	11	BRIDE, AVEC TUBE, VENTILATION			90501290	6 58 398	1	
<input type="checkbox"/>	12	BRIDE, 32MM DIA., TUYAU D'AERATION A CARTER SUPERIEUR DE BLOC MOTEUR			90572595	20 94 004	1	
	13	CARTER, BY-PASS, VENTILATION			90466781	6 56 480	1	
<input type="checkbox"/>	14	JOINT D'ETANCHEITE, BOITIER DE BYPASS A CULASSE			9157004	6 07 505	1	
	15	VIS, CARTER			90411951	13 38 255	2	



E111

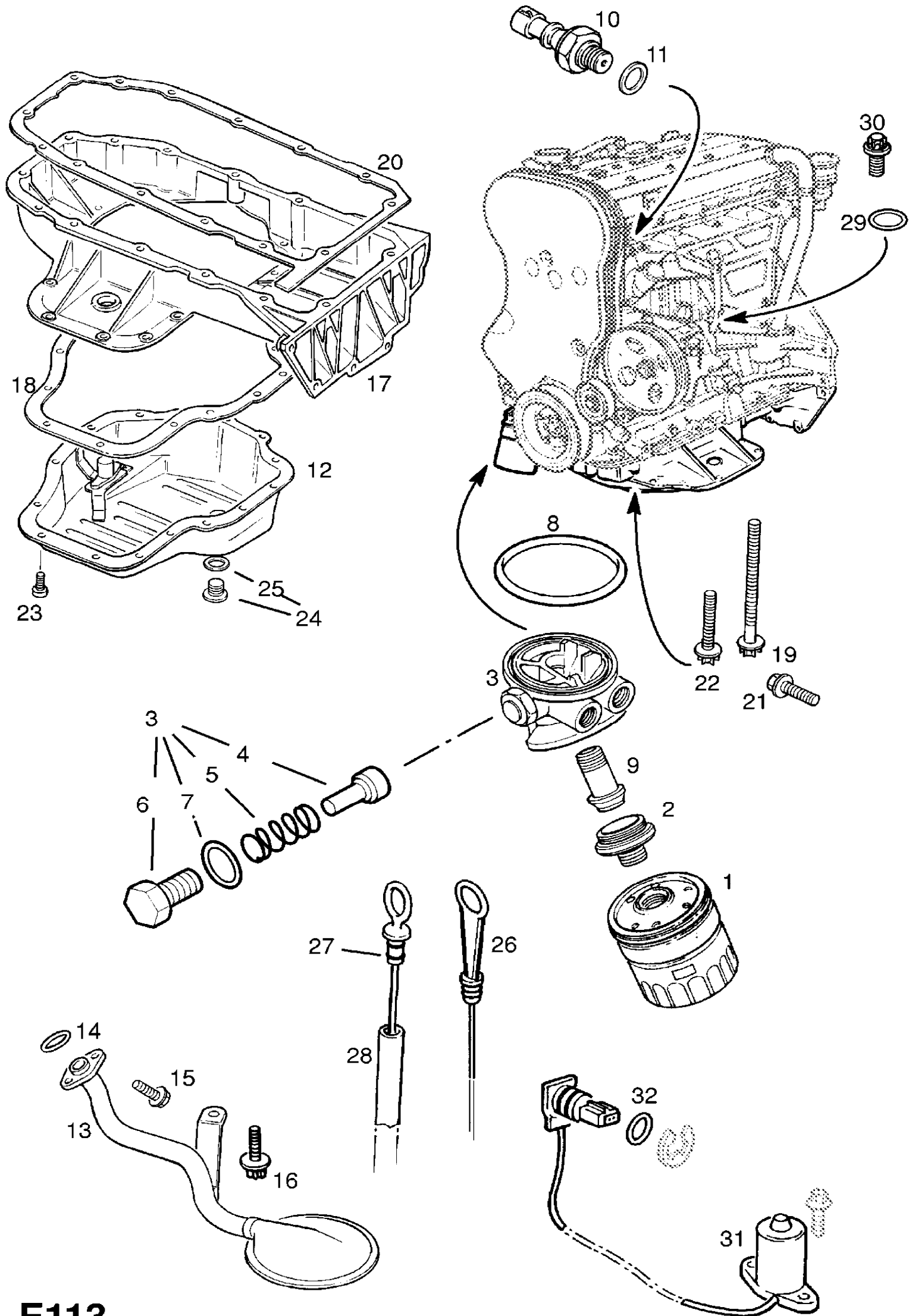
IL	Description	Utilisation	Portée	No de pièce	No de Cat.	Qté	S
POMPE A HUILE ET GARNITURES							
<input type="checkbox"/>	1	POMPE A HUILE, ENS.		24402722	6 46 063	1	
							
<input type="checkbox"/>	2	-JOINT D'ETANCHEITE D'HUILE, 31 X 50 X 8, POMPE A HUILE		90501720	6 46 289	1	
<input type="checkbox"/>	3	-BOUCHON, CONDUIT D'HUILE, M24		90501549	56 06 682	1	
<input type="checkbox"/>	4	-JOINT DE BOUCHON, 24.3 X 28.9		11096531	20 91 056	1	
<input type="checkbox"/>	5	-VIS, BOUCHON, SOUPAPE DE DECHARGE, POMPE A HUILE		3448834	6 46 805	1	
<input type="checkbox"/>	6	-JOINT ANNULAIRE, SOUPAPE DE DECHARGE, POMPE A HUILE		11093042	20 91 053	1	
<input type="checkbox"/>	7	-VALVE, COURT-CIRCUIT, ENS.		90136113	6 38 501	1	
<input type="checkbox"/>	8	--RESSORT DE SOUPAPE		90136328	6 38 541	1	
<input type="checkbox"/>	9	--BILLE, COURT-CIRCUIT, 11MM DIA.		11055689	20 88 009	1	
<input type="checkbox"/>	10	-VIS DU COUVRE-PHARE		11085864	20 44 656	5	
<input type="checkbox"/>	11	VIS A TETE CYLINDRIQUE, POMPE A HUILE A BLOC		11084962	20 46 509	6	
<input type="checkbox"/>	12	CHEMISE, POMPE A HUILE A BLOC-CYLINDRE		90351709	6 46 957	2	
<input type="checkbox"/>	13	JOINT D'ETANCHEITE, CARTER D'HUILE A BLOC- CYLINDRES (NPD- UTILISER 55354630 6 46 919)		(90573825)	(6 46 914)	1	
							



E112

IL	Description	Utilisation	Portée	No de pièce	No de Cat.	Qté	S
CONDUITES D'HUILE, SOUPAPES ET FIXATIONS							
<input type="checkbox"/>	1 TUYAU, RETOUR DU TURBOCOMPRESSEUR (NPD-UTILISER 55351646 13 02 462)			(90423711)	(58 60 744)	1	
<input type="checkbox"/>	2 JOINT D'ETANCHEITE, TUBULURE DE RETOUR D'HUILE A TURBOCOMPRESSEUR			90424066	8 60 843	1	
<input type="checkbox"/>	3 TUYAU D'HUILE, ENS., ALIMENTATION DU TURBOCOMPRESSEUR			-22999999 -25999999 -26999999 -28999999 -2B999999 -2H999999	90424173	58 60 746	1
<input type="checkbox"/>	3 TUYAU D'HUILE, ENS., ALIMENTATION DU TURBOCOMPRESSEUR	MODELE HAYON A 3 PORTES F08	32000001- 35000001- 36000001- 38000001- 3B000001- 3H000001-	32999999 35999999 36999999 38999999 3B999999 3H999999	90424173	58 60 746	1
<input type="checkbox"/>	3 TUYAU D'HUILE, ENS., ALIMENTATION DU TURBOCOMPRESSEUR	MODELE HAYON A 3 PORTES F08	42000001- 45000001- 46000001- 48000001- 4B000001- 4H000001-		55351626	58 60 816	1
<input type="checkbox"/>	4 TUYAU, CONDUITE D'ENTREE DU TURBOCOMPRESSEUR			90424174	58 60 747	1	
<input type="checkbox"/>	5 ANNEAU D'ETANCHEITE, 12 X 17, CONDUITE D'ALIMENTATION EN HUILE A TURBOCOMPRESSEUR			11081452	20 91 049	2	
<input type="checkbox"/>	6 VIS A TETE CREUSE, CONDUITE DE RETOUR D'HUILE DE TURBOCOMPRESSEUR			11074992	20 59 010	1	
<input type="checkbox"/>	7 ANNEAU D'ETANCHEITE, CONDUITE DE RETOUR D'HUILE DE TURBOCOMPRESSEUR A BLOC-CYLINDRES			11017691	20 91 019	2	
<input type="checkbox"/>	8 VIS A TETE A DOUZE PANS, M6 X 12, CONDUITE DE TURBOCOMPRESSEUR, RETOUR			11093973	20 05 987	2	
<input type="checkbox"/>	9 VIS A TETE A DOUZE PANS, M8 X 16, CONDUITE DE TURBOCOMPRESSEUR, ALIMENTATION			11095291	20 00 347	1	
<input type="checkbox"/>	10 VIS A TETE A DOUZE PANS, M8 X 14, CONDUITE DE TURBOCOMPRESSEUR, ALIMENTATION			11095752	20 05 475	1	
<input type="checkbox"/>	11 EQUERRE, SUPPORT, CONDUITES D'ADMISSION ET DE SORTIE DE RADIATEUR A HUILE, TURBOCOMPRESSEUR			90424313	56 50 721	1	
<input type="checkbox"/>	11 EQUERRE, SUPPORT, CONDUITES D'ADMISSION ET DE SORTIE DE RADIATEUR A HUILE, TURBOCOMPRESSEUR			55556589	56 50 722	1	
Note : GAMME: LES RENSEIGNEMENTS DE CETTE COLONNE NE SONT PAS ENCORE DISPONIBLES							
<input type="checkbox"/>	12 COLLIER, CONDUITES D'ADMISSION ET DE SORTIE DE RADIATEUR A HUILE			90473823	9 50 714	1	
<input type="checkbox"/>	13 RACCORD FILETE, CONDUITE D'ALIMENTATION D'HUILE A BLOC-CYLINDRES			55355518	58 60 855	1	

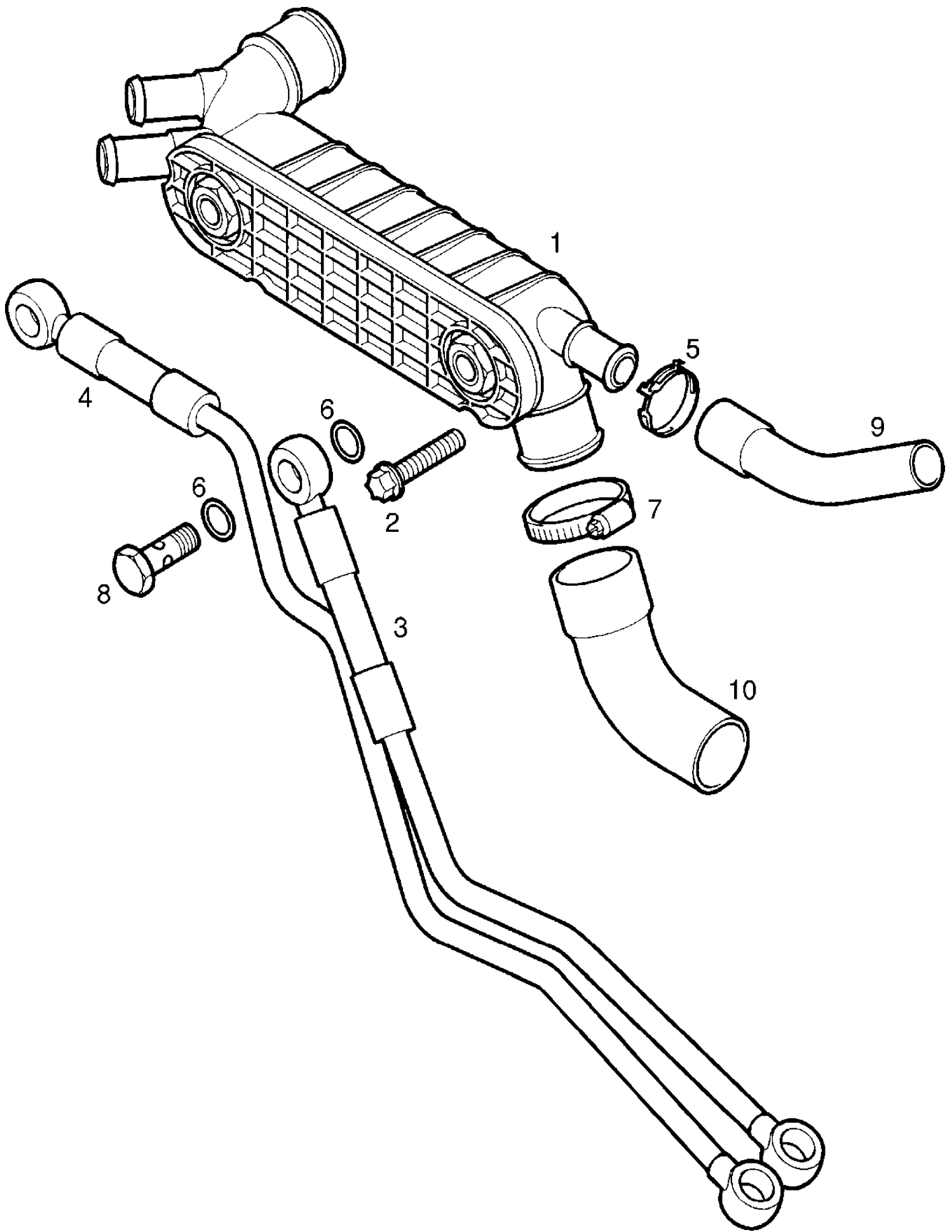
BLOG-OUTLINES




E113

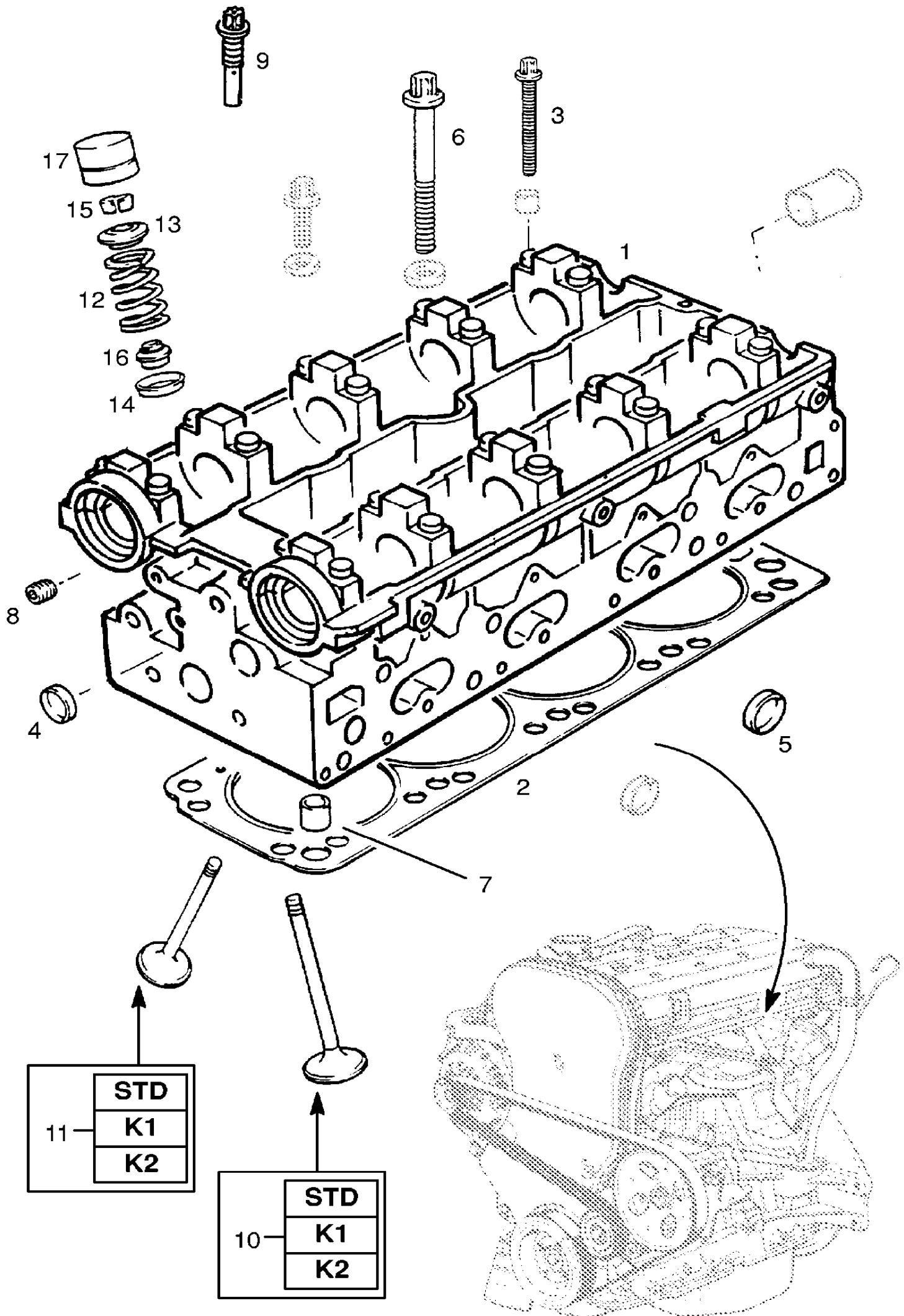
IL	Description	Utilisation	Portée	No de pièce	No de Cat.	Qté	S
FILTRE A HUILE							
<input type="checkbox"/>	1	ELEMENT, FILTRE A HUILE (POUR VAUXHALL) (NPD- UTILISER 93178952 56 50 343)		(93179720)		1	
	1	ELEMENT, FILTRE A HUILE (SAUF VAUXHALL)		93156300	6 50 401	1	
<input type="checkbox"/>	2	REDUCTEUR, FILTRE A HUILE		90501213	6 50 504	1	
CARTER DE REGULATEUR DE TEMPERATURE DE L'HUILE							
<input type="checkbox"/>	3	CARTER, ENS., REGULATEUR, TEMPERATURE DE L'HUILE DU MOTEUR		90530737	6 50 606	1	
<input type="checkbox"/>	4	-THERMOSTAT, HUILE A MOTEURS		90322486	6 50 651	1	
<input type="checkbox"/>	5	-RESSORT, REGULATEUR DE TEMPERATURE		90322487	6 50 681	1	
<input type="checkbox"/>	6	-VIS-BOUCHON, M20, CARTER DE REGULATEUR DE TEMPERATURE DE L'HUILE		3448834	6 46 805	1	
<input type="checkbox"/>	7	-JOINT ANNULAIRE, THERMOSTAT		11093042	20 91 053	1	
<input type="checkbox"/>	8	ANNEAU D'ETANCHEITE, BOUCHON, BOITIER DE THERMOSTAT		90573292	6 50 470	1	
<input type="checkbox"/>	9	VIS, FEMELLE, BOITIER DE THERMOSTAT		90530055	56 50 904	1	
MANOCONTACT D'HUILE							
<input type="checkbox"/>	10	INTERRUPTEUR, M14 X 1.5, PRESSION D'HUILE		93318082	12 52 578	1	
<input type="checkbox"/>	11	JOINT ANNULAIRE, 14 X 18, COMMUTATEUR		11016289	8 50 539	1	
CARTER D'HUILE ET GARNITURES							
<input type="checkbox"/>	12	CARTER D'HUILE, ENS.		9158192	6 52 017	1	
<input type="checkbox"/>	13	TUYAU, ASPIRATION, POMPE A HUILE		9157644	6 48 348	1	
<input type="checkbox"/>	14	JOINT, TUBE D'ASPIRATION A POMPE A HUILE		90500908	6 48 414	1	
<input type="checkbox"/>	15	VIS A TETE A SIX PANS, M6 X 18, AVEC ENCOCHE ET RONDELLE, TUBULURE D'ASPIRATION A POMPE A HUILE		11055131	20 14 155	2	
<input type="checkbox"/>	16	VIS A TETE A DOUZE PANS, M6 X 14, SUPPORT DE TUBE D'ASPIRATION D'HUILE A UNITE D'EQUILIBRAGE		11096091	20 05 054	2	
<input type="checkbox"/>	17	SUPPORT, CARTER D'HUILE		90502089	6 52 404	1	
<input type="checkbox"/>	18	JOINT D'ETANCHEITE, CARTER D'HUILE A SUPPORT		-6G999999	90502090	6 52 636	1
<input type="checkbox"/>	18	JOINT D'ETANCHEITE, CARTER D'HUILE A SUPPORT	7G000001-	55354476	56 52 014	1	
<input type="checkbox"/>	19	VIS, M8 X 132, CARTER D'HUILE A BLOC-CYLINDRES		11093981	20 05 250	2	
<input type="checkbox"/>	20	JOINT, CARTER D'HUILE (NPD- UTILISER 55354477 6 52 581)		(24422441)	(6 52 615)	1	
	21	VIS A TETE A SIX PANS, M10 X 1.5 X 30, CARTER D'HUILE A CARTER DE BOITE DE VITESSES		11091693	20 00 428	4	
<input type="checkbox"/>	22	VIS, M8 X 50, CARTER D'HUILE A BLOC-CYLINDRES		11096921	20 05 055	12	

<input type="checkbox"/>	23	VIS A TETE CYLINDRIQUE, M6 X 16, CARTER D'HUILE A SUPPORT	11095091	20 05 102	16
<input type="checkbox"/>	24	BOUCHON DE VIDANGE D'HUILE	90502556	6 52 477	1
<input type="checkbox"/>	25	-JOINT ANNULAIRE, BOUCHON DE VIDANGE	90528145	6 52 540	1
INDICATEUR DE NIVEAU D'HUILE					
<input type="checkbox"/>	26	TIGE, INDICATEUR DE NIVEAU D'HUILE	9158982	6 58 049	1
<input type="checkbox"/>	27	ANNEAU TORIQUE, TIGE DE NIVEAU D'HUILE	90467373	6 58 127	2
<input type="checkbox"/>	28	GUIDE, TIGE D'INDICATION DU NIVEAU D'HUILE	90531586	6 58 369	1
<input type="checkbox"/>	29	ANNEAU TORIQUE, GUIDE, TIGE D'INDICATION DU NIVEAU D'HUILE	90467275	6 58 431	2
<input type="checkbox"/>	30	VIS A TETE A DOUZE PANS, M10 X 16, GUIDE D'INDICATEUR DE NIVEAU D'HUILE A BLOC-CYLINDRES	11095752	20 05 475	1
SENSEUR DE NIVEAU D'HUILE					
<input type="checkbox"/>	31	DETECTEUR, NIVEAU MINIMUM D'HUILE, CARTER D'HUILE	90379288	12 38 314	1
<input type="checkbox"/>	32	JOINT TORIQUE, 20 X 2.5, BOITIER DE FICHE DE DETECTEUR DE NIVEAU D'HUILE MINIMUM	90542913	12 38 719	1



E114

	IL	Description	Utilisation	Portée	No de pièce	No de Cat.	Qté	S
REFROIDISSEUR D'HUILE								
<input type="checkbox"/>	1	RADIATEUR, REFROIDISSEMENT, HUILE DE MOTEUR			90448821	6 50 813	1	
<input type="checkbox"/>	2	VIS, M8 X 45, RADIATEUR DE REFROIDISSEUR D'HUILE A BLOC-CYLINDRES (NPD-UTILISER 11093792 20 05 972)			(11093791)	(20 05 205)	2	
								
TUYAUX DE REFROIDISSEMENT D'HUILE ET FLEXIBLES								
<input type="checkbox"/>	3	CONDUITE, ENS., RADIATEUR A HUILE, ENTREE			90423734	6 50 980	1	
<input type="checkbox"/>	4	CONDUITE, ENS., RADIATEUR A HUILE, SORTIE			90423735	6 50 981	1	
<input type="checkbox"/>	5	ATTACHE, CONDUITE DE RADIATEUR A HUILE, SORTIE			90499504	20 94 514	1	
<input type="checkbox"/>	6	ANNEAU D'ETANCHEITE, 16.2 X 19.9, CONDUITES D'ADMISSION ET DE SORTIE DE RADIATEUR A HUILE			11076852	20 91 055	4	
<input type="checkbox"/>	7	COLLIER, 49MM ID, FLEXIBLE D'ALIMENTATION EN EAU A RADIATEUR A HUILE DU MOTEUR			90572598	20 94 934	1	
<input type="checkbox"/>	8	VIS A TETE CREUSE, M16, TUYAU DE REFROIDISSEUR D'HUILE A RADIATEUR			90424578	13 36 977	2	
<input type="checkbox"/>	9	FLEXIBLE, RADIATEUR A HUILE BOITIER DE BYPASS			90570940	6 51 862	1	
<input type="checkbox"/>	10	FLEXIBLE, RADIATEUR A HUILE A POMPE A EAU			90570939	6 51 861	1	

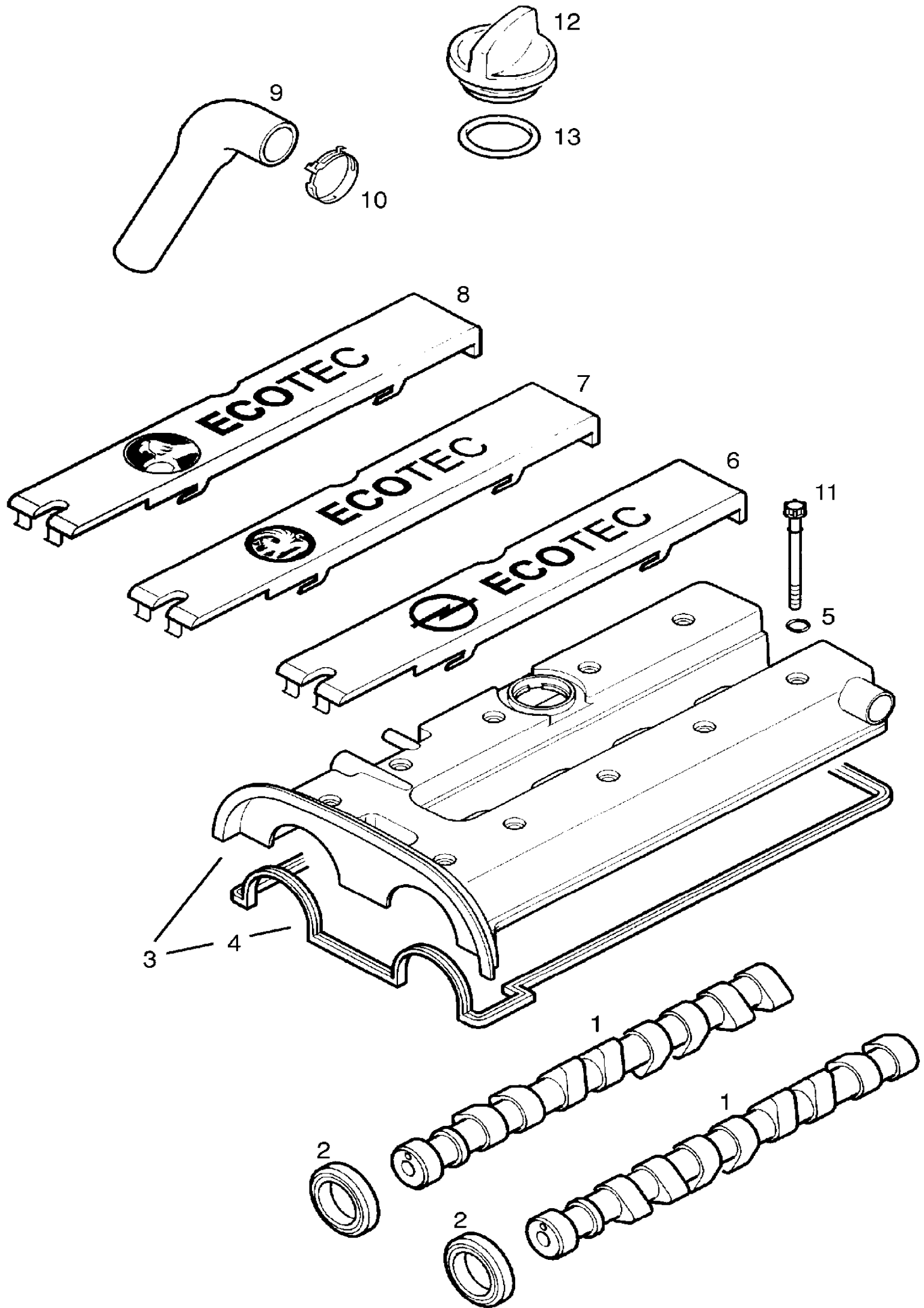


E115



IL	Description	Utilisation	Portée	No de pièce	No de Cat.	Qté	S
CULASSE, BOUCHONS ET JOINT D'ETANCHEITE							
<input type="checkbox"/>	1 CULASSE DE CYLINDRE, ENS.			93365319	6 07 129	1	
<input type="checkbox"/>	2 JOINT, CULASSE DE CYLINDRE (NPD- UTILISER 93180271 56 07 867)		-31023071	(9201669)	(6 07 498)	1	
<input type="checkbox"/>	2 JOINT, CULASSE DE CYLINDRE		31023072-	93180271	56 07 867	1	
<input type="checkbox"/>	3 -VIS A TETE A DOUZE PANS, M6 X 40, COUVERCLE DE PALIER D'ARBRE A CAMES A CULASSE			11093781	20 05 110	20	
<input type="checkbox"/>	4 -BOUCHON, EXPANSION, 19 MM OD, CHEMISE D'EAU			11071923	20 60 003	AR	
<input type="checkbox"/>	4 -BOUCHON, EXPANSION, 18 MM OD, CHEMISE D'EAU			90529032	6 07 719	AR	
<input type="checkbox"/>	5 -BOUCHON, EXPANSION, 24 MM OD, CHEMISE D'EAU			90502542	20 60 678	AR	
<input type="checkbox"/>	5 -BOUCHON, EXPANSION, 25 MM OD, CHEMISE D'EAU			11094191	20 60 677	AR	
<input type="checkbox"/>	6 VIS A TETE A 12 PANS, M11 X 1.25 X 105, CULASSE A BLOC.CYLINDRES			90466480	6 07 256	10	
<input type="checkbox"/>	7 MANCHON, COUVERCLE DE BLOC MOTEUR AU BLOC MOTEUR			90353654	6 07 250	2	
<input type="checkbox"/>	8 BOUCHON, M10 X 1, CANAL D'HUILE			11095512	20 60 936	4	
<input type="checkbox"/>	9 VIS, VENTILATION, TUYAU A HUILE DE BLOC MOTEUR			90572700	56 07 708	2	
CULASSE DE RECHANGE				SAUF VAUXHALL			
<input type="checkbox"/>	1 CULASSE, ENS., SANS ARBRE A CAMES, ECHANGE (RETOUR DE NOYAU NO. 95 06 440)			93176846	56 07 132	1	
CULASSE DE RECHANGE				POUR VAUXHALL			
<input type="checkbox"/>	1 CULASSE, ENS., SANS ARBRE A CAMES, ECHANGE			R1730002		1	
SOUPAPES,ADMISSION ET ECHAPPEMENT							
<input type="checkbox"/>	10 SOUPAPE D'ADMISSION, STD. (SANS IDENT)			90412277	6 41 022	8	
<input type="checkbox"/>	10 SOUPAPE D'ADMISSION, 0.075MM O/S (IDENT K1)			90412278	6 41 035	8	
<input type="checkbox"/>	10 SOUPAPE D'ADMISSION, 0.15MM O/S (IDENT K2)			90412279	6 41 036	8	
<input type="checkbox"/>	11 SOUPAPE D'ECHAPPEMENT, STD. (SANS IDENT)			90410816	6 41 331	8	
<input type="checkbox"/>	11 SOUPAPE D'ECHAPPEMENT, 0.075MM O/S (IDENT K1)			90410817	6 41 341	8	
<input type="checkbox"/>	11 SOUPAPE D'ECHAPPEMENT, 0.15MM O/S (IDENT K2)			90410818	6 41 344	8	
<input type="checkbox"/>	12 RESSORT, SOUPAPE D'ECHAPPEMENT ET D'ADMISSION			90448050	6 42 244	16	
<input type="checkbox"/>	13 COUELLE, ECHAPPEMENT ET RESSORT DE LA SOUPAPE D'ADMISSION			90354649	6 42 305	16	
<input type="checkbox"/>	14 RONDELLE, RESSORT DE SOUPAPE D'ARRIVEE ET D'EJECTION			90410740	6 41 651	16	
<input type="checkbox"/>	15 CLAVETTE, TIGE DE VALVE			90354648	6 42 368	32	
<input type="checkbox"/>	16 JOINT, QUEUE DE SOUPAPE			90410741	6 42 533	16	
LEVE-SOUPAPE							
<input type="checkbox"/>	17 LEVE-SOUPAPE (NPD- UTILISER 93174076 6 40 020)			(9117904)	(6 40 010)	16	

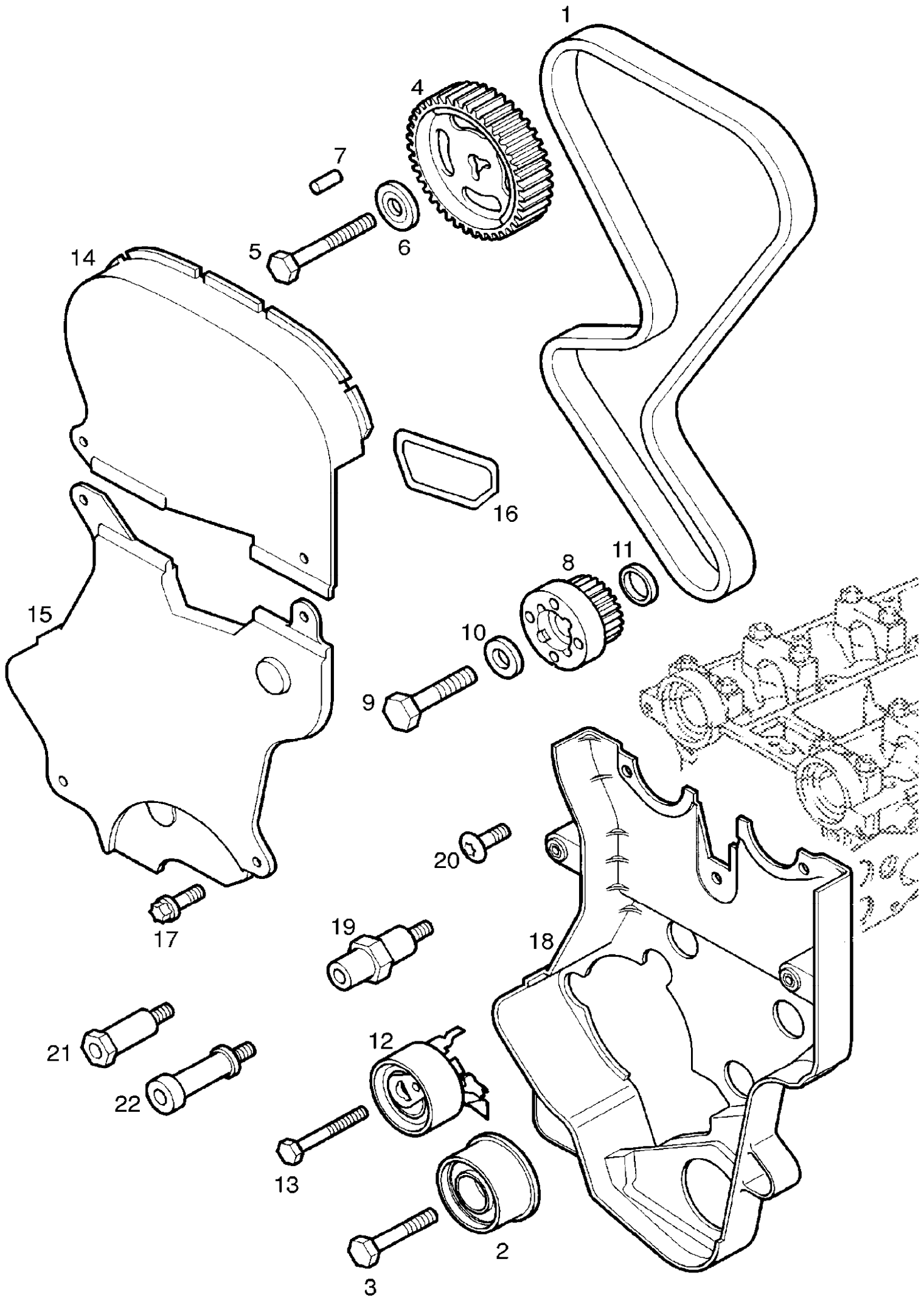


UTILISER 93174076640020)



E116

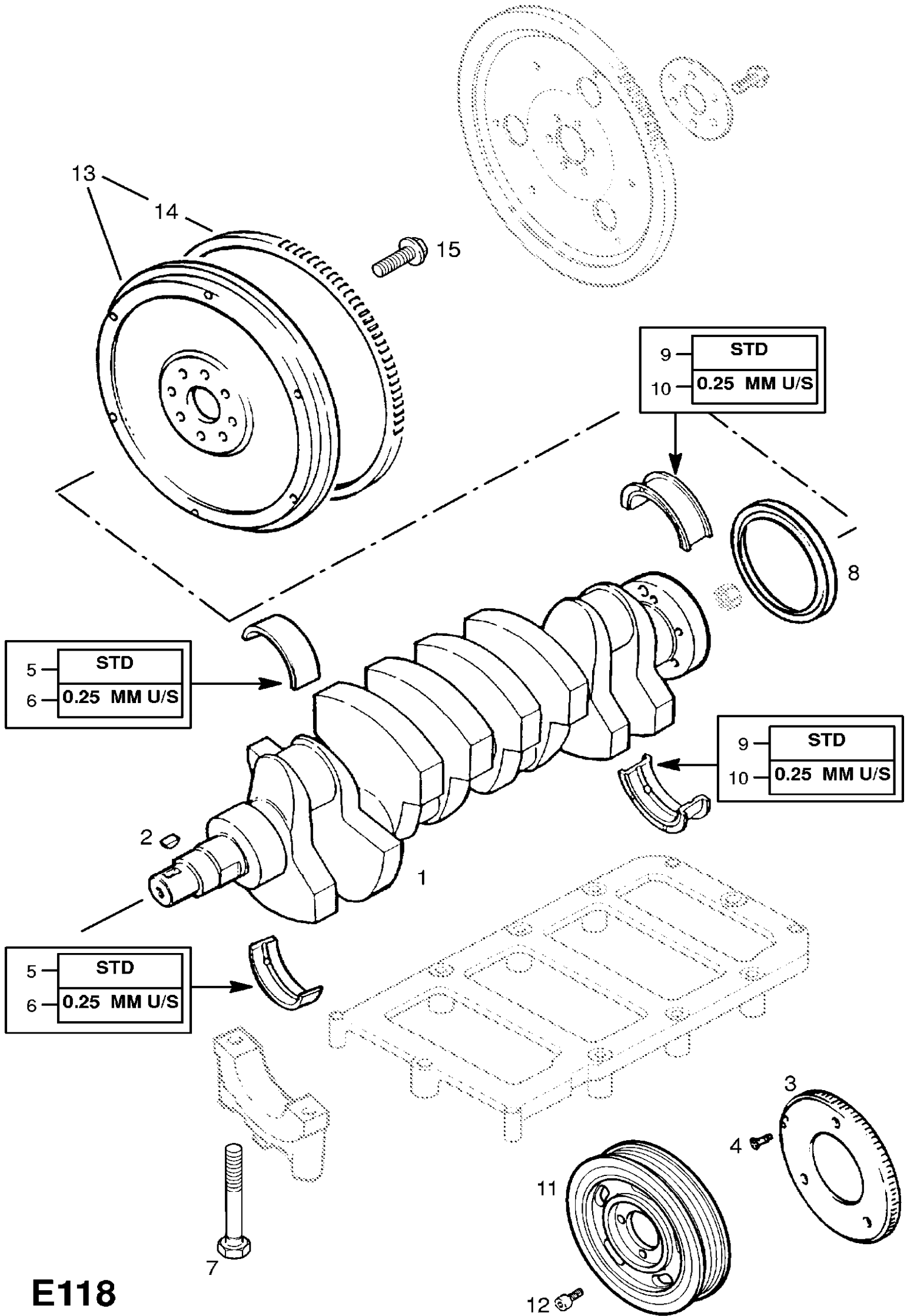
IL	Description	Utilisation	Portée	No de pièce	No de Cat.	Qté	S
ARBRE A CAMES							
<input type="checkbox"/>	1	ARBRE A CAMES, ADMISSION ET SORTIE		9201662	6 36 048	2	
<input type="checkbox"/>	2	JOINT ANNULAIRE, 35 X 48 X 7, SUPPORT A ARBRE A CAMES		90285291	6 36 841	2	
COUVERCLE BLOC MOTEUR ET JOINT							
<input type="checkbox"/>	3	COUVERCLE, AVEC JOINT D'ETANCHEITE, CULASSE		-42999999 -45999999 -46999999 -48999999 -4B999999 -4H999999	9129041	6 07 094	1
<input type="checkbox"/>	3	COUVERCLE, AVEC JOINT D'ETANCHEITE, CULASSE	42000001- 55000001- 56000001- 58000001- 5B000001- 5H000001-	55558965	56 07 175	1	
<input type="checkbox"/>	4	JOINT, COUVERCLE A CULASSE DE CYLINDRE		55558349	56 07 883	1	
<input type="checkbox"/>	5	ANNEAU TORIQUE, CAPOT AU BLOC MOTEUR		90528438	6 07 648	10	
<input type="checkbox"/>	6	CAPOT, BLOC MOTEUR (SAUF VAUXHALL) (SAUF AUSTRALIE) (SAUF HOLDEN) (SAUF OPC) (SAUF CHEVROLET)		90423677	6 07 615	1	
<input type="checkbox"/>	6	CAPOT, BLOC MOTEUR (OPEL) (POUR OPC)		24463341	56 07 577	1	
<input type="checkbox"/>	7	CAPOT, BLOC MOTEUR (POUR VAUXHALL)		90424185		1	
<input type="checkbox"/>	-	CAPOT, BLOC MOTEUR (POUR AUSTRALIE) (SAUF OPC)		12992740		1	
<input type="checkbox"/>	8	CAPOT, BLOC MOTEUR (POUR HOLDEN) (SAUF VAUXHALL) (SAUF CHEVROLET) (SAUF OPC)		55351083		1	
<input type="checkbox"/>	-	CAPOT, BLOC MOTEUR (CHEVROLET) (SAUF AUSTRALIE) (SAUF VAUXHALL) (SAUF OPC)		55351973	56 07 117	1	
<input type="checkbox"/>	9	FLEXIBLE, VENTILATION, COUVERCLE DE CULASSE A TURBOCOMPRESSEUR		90423733	6 56 065	1	
<input type="checkbox"/>	10	COLLIER, 22MM DIA., FLEXIBLE DE VENTILATION DE MOTEUR		90467194	20 94 509	1	
<input type="checkbox"/>	11	VIS A 12 PANS, M6 X 30, CAPOT AU BLOC MOTEUR		11098761	20 05 626	10	
							
BOUCHON DE TUBULURE D'HUILE							
<input type="checkbox"/>	12	BOUCHON DE REMPLISSAGE D'HUILE (NPD- UTILISER 90412508 56 50 831)		(90412509)	(6 50 090)	1	
							
<input type="checkbox"/>	13	JOINT, BOUCHON DE REMPLISSAGE D'HUILE		90448217	6 50 463	1	




E117

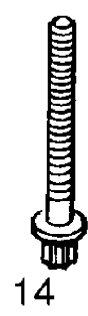
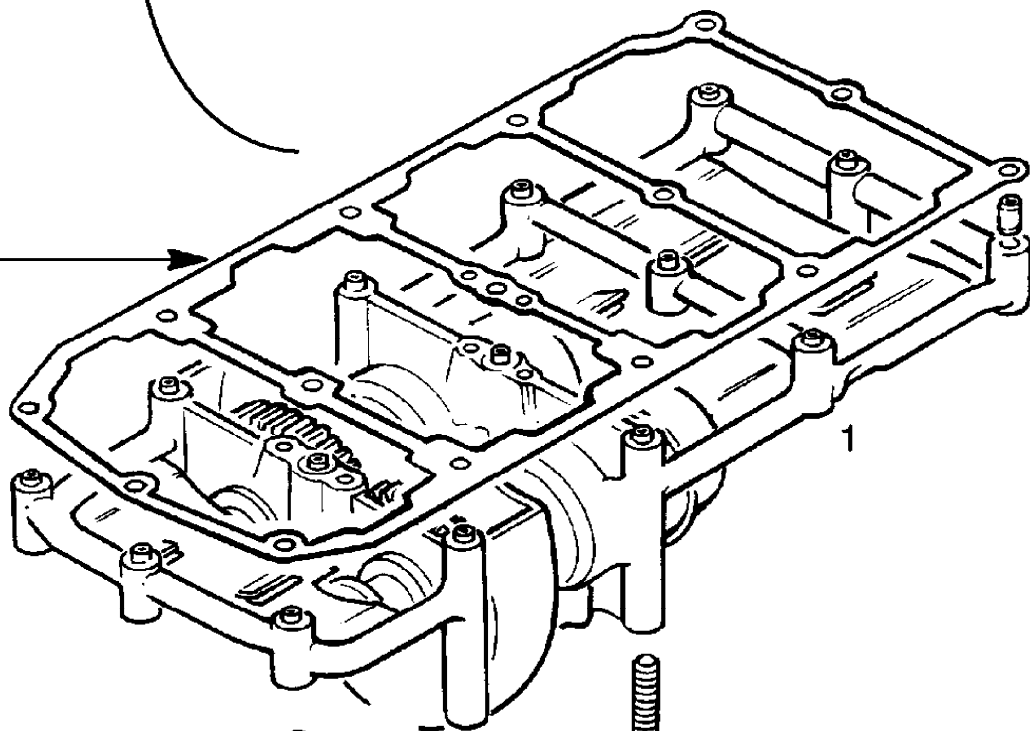
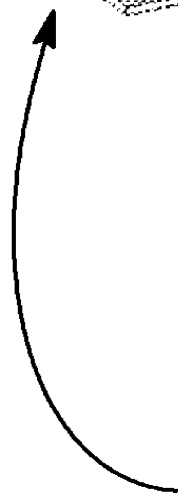
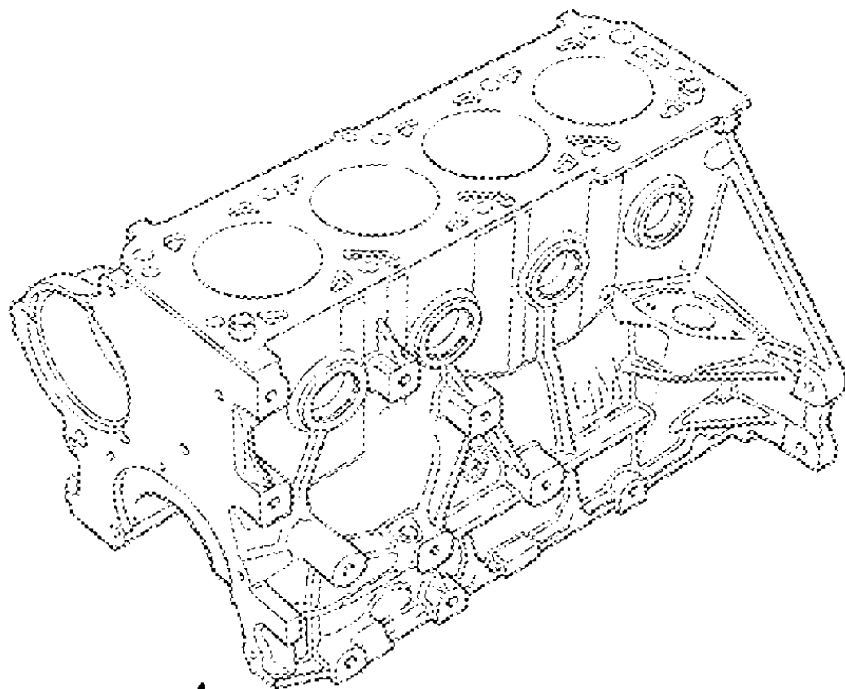
IL	Description	Utilisation	Portée	No de pièce	No de Cat.	Qté	S
COURROIE DE DISTRIBUTION, PIGNON ET POULIES							
<input type="checkbox"/>	1 COURROIE DE DISTRIBUTION, 168 DENTS (NPD- UTILISER 55351782 56 36 566)			-32999999 -35999999 -36999999 -38999999 -3B999999 -3H999999	(90529809)	(56 36 369)	1
<input type="checkbox"/>	1 COURROIE DE DISTRIBUTION		42000001- 45000001- 48000001- 4B000001- 4H000001-		55351782	56 36 566	1
<input type="checkbox"/>	2 ROULEAU, RETOUR, COURROIE DE DISTRIBUTION			-32999999 -35999999 -36999999 -38999999 -3B999999 -3H999999	90529810	56 36 423	2
<input type="checkbox"/>	2 ROULEAU, RETOUR, COURROIE DE DISTRIBUTION, ECHAPPEMENT		42000001- 45000001- 48000001- 4B000001- 4H000001-		55353701	56 36 449	1
<input type="checkbox"/>	2 ROULEAU, RETOUR, COURROIE DE DISTRIBUTION, ENTREE		42000001- 45000001- 48000001- 4B000001- 4H000001-		90529810	56 36 423	1
<input type="checkbox"/>	3 VIS A TETE A DOUZE PANS, M10 X 50, ROULEAU DE GUIDAGE ET SUPPORT DE MONTAGE DE MOTEUR A BLOC-CYLINDRES				90529712	56 36 902	1
<input type="checkbox"/>	4 PIGNON DE DISTRIBUTION, ARBRE A CAMES				90411776	6 36 345	2
<input type="checkbox"/>	5 VIS, M10 X 82, ENGRENAGE A ARBRE A CAMES				90466737	6 36 965	2
<input type="checkbox"/>	6 RONDELLE DE BUTEE, ENGRENAGE A ARBRE A CAMES				90108392	6 14 880	2
<input type="checkbox"/>	7 GOUPILLE, RETENUE DE PIGNON DE L'ARBRE A CAMES				90501111	56 36 703	1
<input type="checkbox"/>	8 PIGNON DE DISTRIBUTION, VILEBREQUIN (NPD- UTILISER 93365295 6 37 523)				(90411795)	(6 14 556)	1
<input type="checkbox"/>	9 VIS A TETE HEXAGONALE, M12 X 1.75 X 40, ENGRENAGE A VILEBREQUIN				11085932	20 14 678	1
<input type="checkbox"/>	10 RONDELLE, BUTEE, 38 MM OD, ENGRENAGE A ARBRE A CAMES				90200774	6 14 304	1
<input type="checkbox"/>	11 RONDELLE, BUTEE, 30 MM DIA, ENGRENAGE A ARBRE A CAMES				92023395	6 14 661	1
<input type="checkbox"/>	12 TENDEUR DE LA COURROIE DE DISTRIBUTION			-32999999 -35999999 -36999999 -38999999 -3B999999 -3H999999	92065368	56 36 384	1
<input type="checkbox"/>	12 TENDEUR DE LA COURROIE DE DISTRIBUTION		42000001- 45000001- 48000001- 4B000001- 4H000001-		55353810	56 36 746	1
<input type="checkbox"/>	13 VIS, TENDEUR A CORPS DE POMPE A HUILE			-32999999 -34999999 -36999999 -38999999 -3B999999	11084141	20 02 121	1

		UUUUUUUU				
		-3G999999				
		-3H999999				
<input type="checkbox"/>	13 VIS, TENDEUR A CORPS DE POMPE A HUILE	42000001- 45000001- 46000001- 48000001- 4B000001- 4G000001- 4H000001-	24447883	6 36 648	1	
RECOUVREMENT DE COURROIE DE DISTRIBUTION						
<input type="checkbox"/>	14 COUVERCLE, COURROIE DE DISTRIBUTION, SUPERIEUR, AVANT		90571980	56 38 056	1	
<input type="checkbox"/>	15 COUVERCLE, COURROIE DE DISTRIBUTION, INFERIEUR, AVANT (NPD- UTILISER 55353702 56 38 111)		-32999999 (90571981)	(56 38 057)	1	
			-35999999			
			-36999999			
			-38999999			
			-3B999999			
			-3H999999			
<input type="checkbox"/>	15 COUVERCLE, COURROIE DE DISTRIBUTION, INFERIEUR, AVANT	42000001- 45000001- 48000001- 4B000001- 4H000001-	55353702	56 38 111	1	
<input type="checkbox"/>	16 JOINT, RECOUVREMENT DE COURROIE DE DISTRIBUTION, AVANT		90530937	56 38 054	1	
<input type="checkbox"/>	17 VIS, M6 X 12, COUVERCLE DE COURROIE DE DISTRIBUTION, AVANT		11093971	20 05 114	2	
<input type="checkbox"/>	18 COUVERCLE, COURROIE DE DISTRIBUTION, ARRIERE		24424990	6 38 059	1	
<input type="checkbox"/>	19 VIS A TETE CYLINDRIQUE, M6 X 12, COUVERCLE DE COURROIE DE DISTRIBUTION ARRIERE A CULASSE		90233279	13 34 915	2	
<input type="checkbox"/>	20 VIS, M6 X 14, COUVERCLE DE COURROIE DE DISTRIBUTION, ARRIERE		90352197	6 38 950	1	
<input type="checkbox"/>	21 VIS, RECOUVREMENT ARRIERE A POMPE A HUILE		9158238	6 38 964	1	
<input type="checkbox"/>	22 VIS, RECOUVREMENT ARRIERE A POMPE A HUILE		9158239	6 38 965	1	



E118

	IL	Description	Utilisation	Portée	No de pièce	No de Cat.	Qté	S
VILEBREQUIN								
<input type="checkbox"/>	1	VILEBREQUIN			90543995	6 14 113	1	
<input type="checkbox"/>	2	CLAVETTE, WOODRUFF, 5 X 6.5, POULIE ET ENGRENAGE A VILEBREQUIN			11010612	20 86 503	1	
ROUE GENERATRICE D'IMPULSIONS DE VILEBREQUIN								
<input type="checkbox"/>	3	ROUE GENERATRICE D'IMPULSIONS, AVANCE A L'ALLUMAGE			90265094	6 16 862	1	
<input type="checkbox"/>	4	VIS A TETE PLATE, M6 X 16, ROUE DE GENERATION D'IMPULSIONS A VILEBREQUIN			90280051	6 16 908	3	
PALIER ET JOINTS DE VILEBREQUIN								
<input type="checkbox"/>	5	PALIER DE VILEBREQUIN, STD. (NO.1, 4, 5)			9117842	6 18 115	3	
<input type="checkbox"/>	6	PALIER DE VILEBREQUIN, 0.25MM U/S (NO.1, 4, 5)			9117844	6 18 117	3	
<input type="checkbox"/>	5	PALIER DE VILEBREQUIN, STD. (NO.2)			9117843	6 18 116	1	
<input type="checkbox"/>	6	PALIER DE VILEBREQUIN, 0.25MM U/S (NO.2)			9117845	6 18 118	1	
<input type="checkbox"/>	7	VIS A 12 PANS, M10 X 64, CAPOT DE SUPPORT DE VILEBREQUIN A BLOC MOTEUR			90502412	6 10 475	10	
<input type="checkbox"/>	8	JOINT, BAGUE, 90 X 104 X 11, PALIER ARRIERE DE VILEBREQUIN			90325572	6 14 840	1	
GUIDE DE PALIER DE VILEBREQUIN								
<input type="checkbox"/>	9	GUIDE, PALIER DE VILEBREQUIN, STD.			9117846	6 18 119	1	
<input type="checkbox"/>	10	GUIDE, PALIER DE VILEBREQUIN, 0.25MM U/S			9117847	6 18 120	1	
POULIE DE VILEBREQUIN								
<input type="checkbox"/>	11	POULIE, AMORTISSEUR DE VILEBREQUIN			90424119	6 15 029	1	
								
ACCESSOIRES DE POULIE DE VILEBREQUIN								
<input type="checkbox"/>	12	VIS A TETE A DOUZE PANS, M8 X 16, AMORTISSEUR A PIGNON DU VILEBREQUIN			11094881	20 02 128	4	
VOLANT ET GARNITURES								
<input type="checkbox"/>	13	VOLANT, ENS. (UTILISER AVEC BOITE DE VITESSES MANUELLE F23)			90466130	6 16 139	1	
<input type="checkbox"/>	14	-COURONNE DENTEE, VOLANT			90136995	6 16 190	1	
<input type="checkbox"/>	15	VIS A TETE HEXAGONALE, M10 X 25, VOLANT A VILEBREQUIN			90511423	6 16 289	6	

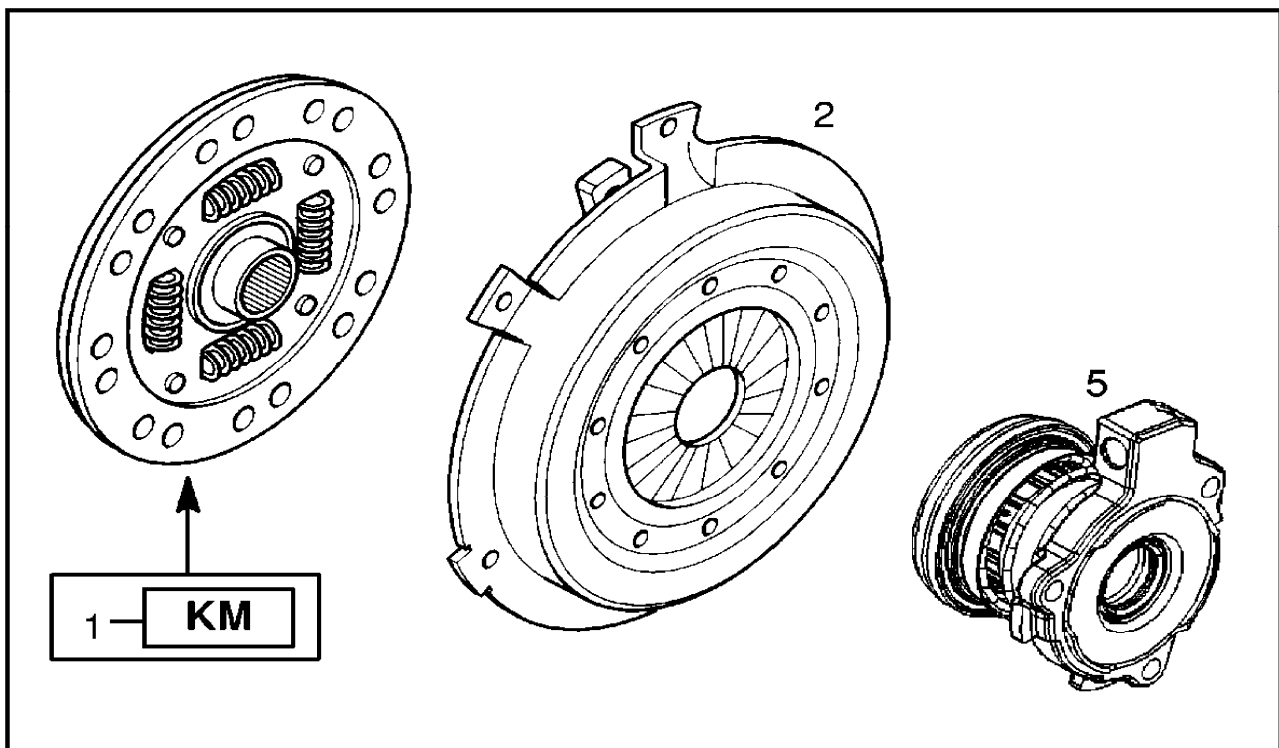
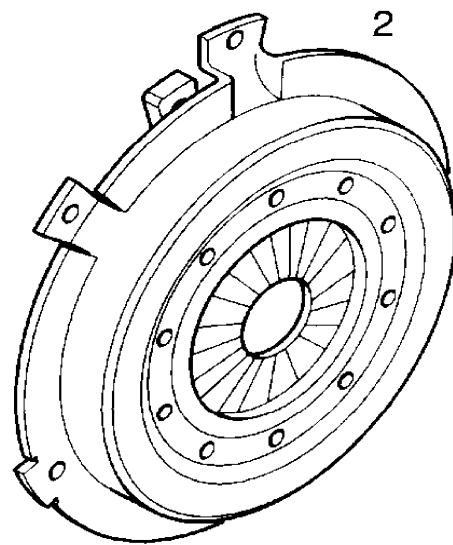
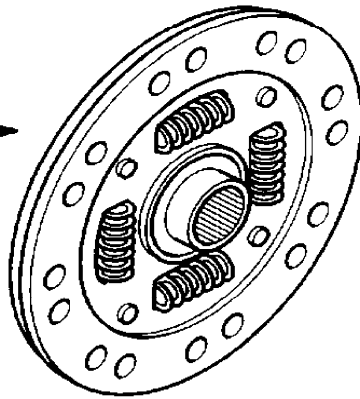
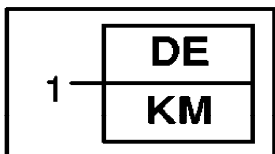
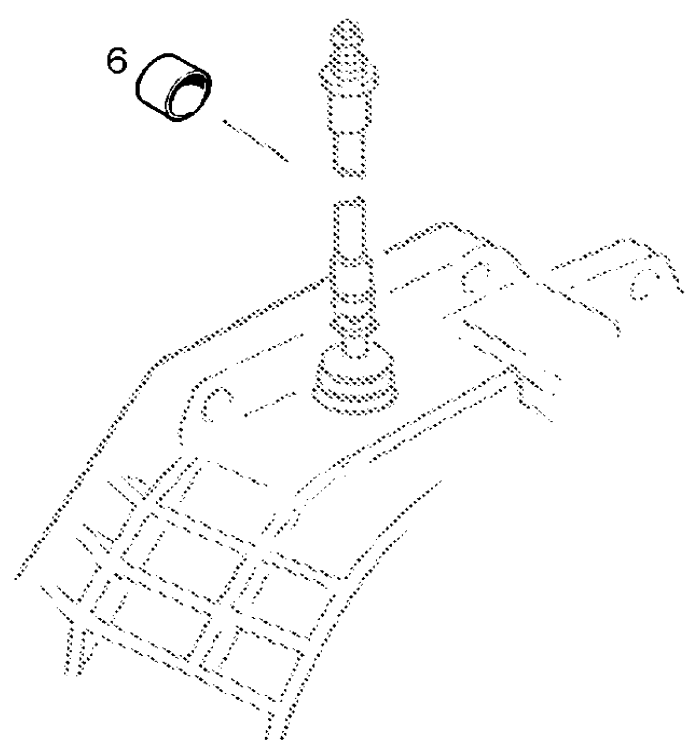
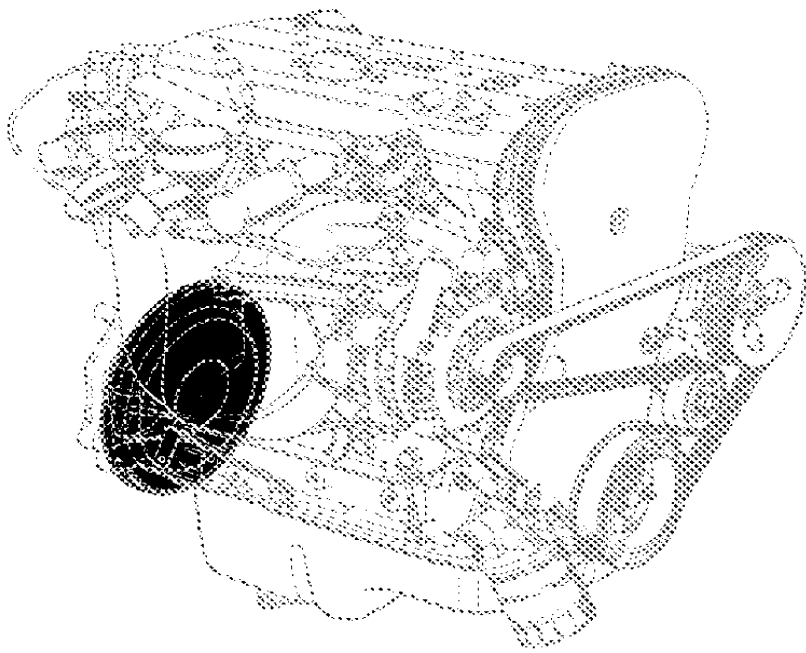


2	0.535 MM
	0.565 MM
3	0.565 MM
	0.595 MM
4	0.595 MM
	0.625 MM
5	0.625 MM
	0.655 MM
6	0.655 MM
	0.685 MM
7	0.685 MM
	0.715 MM
8	0.715 MM
	0.745 MM
9	0.745 MM
	0.775 MM
10	0.775 MM
	0.805 MM
11	0.805 MM
	0.835 MM
12	0.835 MM
	0.865 MM

IL	Description	Utilisation	Portée	No de pièce	No de Cat.	Qté	S
UNITE D'EQUILIBRAGE D'AMORTISSEUR DE VIBRATIONS DU MOTEUR							
<input type="checkbox"/>	1 UNITE, EQUILIBRE, AMORTISSEUR DE VIBRATION DU MOTEUR (NPD- UTILISER 93316195 5 16 057)			(9129459)	(6 15 023)	1	
							
<input type="checkbox"/>	2 RONDELLE, 0.535-0.565, EQUILIBRAGE D'AMORTISSEUR DE VIBRATIONS DU MOTEUR A BLOC-CYLINDRES (IDENT 55)			90571078	6 84 979	1	
<input type="checkbox"/>	3 RONDELLE, 0.565-0.595, EQUILIBRAGE D'AMORTISSEUR DE VIBRATIONS DU MOTEUR A BLOC-CYLINDRES (IDENT 58)			90571079	6 84 980	1	
<input type="checkbox"/>	4 RONDELLE, 0.595-0.625, EQUILIBRAGE D'AMORTISSEUR DE VIBRATIONS DU MOTEUR A BLOC-CYLINDRES (IDENT 61)			90571080	6 84 981	1	
<input type="checkbox"/>	5 RONDELLE, 0.625-0.655, EQUILIBRAGE D'AMORTISSEUR DE VIBRATIONS DU MOTEUR A BLOC-CYLINDRES (IDENT 64)			90571081	6 84 982	1	
<input type="checkbox"/>	6 RONDELLE, 0.655-0.685, EQUILIBRAGE D'AMORTISSEUR DE VIBRATIONS DU MOTEUR A BLOC-CYLINDRES (IDENT 67)			90571082	6 84 983	1	
<input type="checkbox"/>	7 RONDELLE, 0.685-0.715, EQUILIBRAGE D'AMORTISSEUR DE VIBRATIONS DU MOTEUR A BLOC-CYLINDRES (IDENT 70)			90571083	6 84 984	1	
<input type="checkbox"/>	8 RONDELLE, 0.715-0.745, EQUILIBRAGE D'AMORTISSEUR DE VIBRATIONS DU MOTEUR A BLOC-CYLINDRES (IDENT 73)			90571084	6 84 985	1	
<input type="checkbox"/>	9 RONDELLE, 0.745-0.775, EQUILIBRAGE D'AMORTISSEUR DE VIBRATIONS DU MOTEUR A BLOC-CYLINDRES (IDENT 76)			90571085	6 84 986	1	
<input type="checkbox"/>	10 RONDELLE, 0.775-0.805, EQUILIBRAGE D'AMORTISSEUR DE VIBRATIONS DU MOTEUR A BLOC-CYLINDRES (IDENT 79)			90571086	6 84 987	1	
<input type="checkbox"/>	11 RONDELLE, 0.805-0.835, EQUILIBRAGE D'AMORTISSEUR DE VIBRATIONS DU MOTEUR A BLOC-CYLINDRES (IDENT 82)			90571087	6 84 988	1	
<input type="checkbox"/>	12 RONDELLE, 0.835-0.865, EQUILIBRAGE D'AMORTISSEUR DE VIBRATIONS DU MOTEUR A BLOC-CYLINDRES (IDENT 85)			90571088	6 84 989	1	
<input type="checkbox"/>	13 VIS, M8 X 45, BOITIER D'EQUILIBRAGE A CHAPEAU DE PALIER, 1, 4, 5			11096481	20 00 909	3	
<input type="checkbox"/>	13 VIS, M8 X 45, BOITIER D'UNITE D'EQUILIBRAGE A BLOC-CYLINDRES			11096481	20 00 909	6	
<input type="checkbox"/>	14 VIS, M8 X 105, BOITIER D'EQUILIBRAGE A CHAPEAU DE PALIER, 2, 3			11098821	20 05 644	2	
<input type="checkbox"/>	14 VIS, M8 X 105, BOITIER			11098821	20 05 644	4	

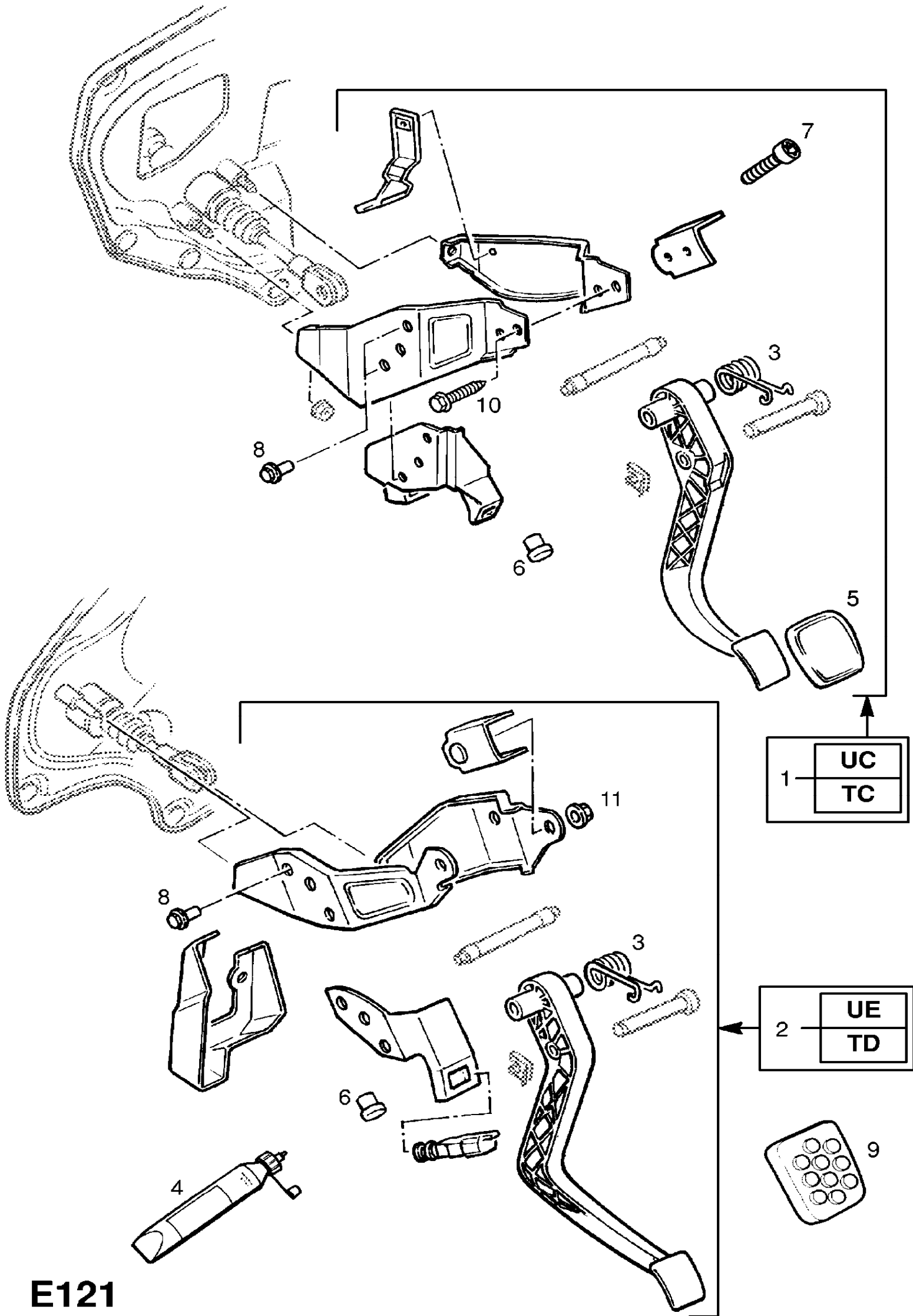


**D'UNITE D'EQUILIBRAGE A
BLOC-CYLINDRES**



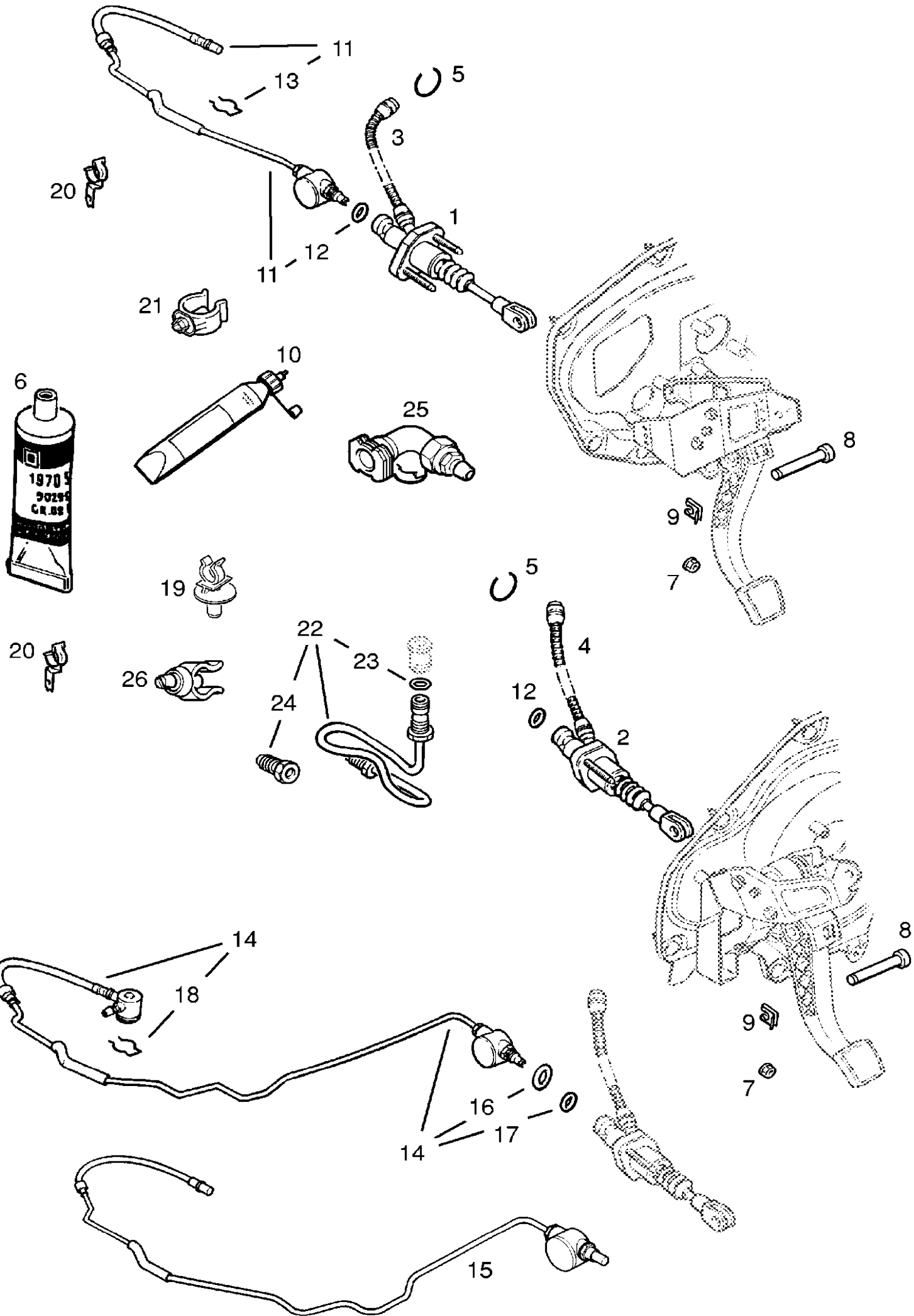
E120

IL	Description	Utilisation	Portée	No de pièce	No de Cat.	Qté	S
EMBRAYAGE			UTILISEE AVEC TRANSMISSION MANUELLE				
	1 DISQUE D'EMBRAYAGE, ENS. (IDENT FA) (NPD-UTILISER 93180360 6 64 145)			(93170481)	(6 64 045)	1	
	1 DISQUE D'EMBRAYAGE, ENS. (IDENT KM)			93180360	6 64 145	1	
	2 COUVERCLE, ET PLAQUETTE DE PRESSION, EMBRAYAGE, ENS.			93170480	6 66 131	1	
	3 VIS A TETE HEXAGONALE, M7 X 22, EMBRAYAGE A VOLANT (COMMANDER EN MULTIPLES DE 20)			90444148	6 66 972	6	
KIT EMBRAYAGE			POUR VAUXHALL				
	4X JEU, DISQUE D'EMBRAYAGE, PLAQUE DE COMPRESSION ET CYLINDRE ESCLAVE			93185897	16 06 545	1	
	1 -DISQUE D'EMBRAYAGE, ENS. (IDENT KM)			93180360	6 64 145	1	
	2 -COUVERCLE, ET PLAQUETTE DE PRESSION, EMBRAYAGE, ENS.			93170480	6 66 131	1	
	5 -CYLINDRE RECEPTEUR D'EMBRAYAGE, ENS. (UTILISER AVEC BOITE DE VITESSES MANUELLE F23) (NPD- UTILISER 55558371 56 79 352)			(24422062)	(56 79 334)	1	
EMBRAYAGE D'ECHANGE			SAUF VAUXHALL				
	- JEU, REPARATION D'EMBRAYAGE, ECHANGE (CORE RETURN NO. 95 06 096)			93190169	66 06 005	1	
CARTER ET FIXATIONS D'EMBRAYAGE			UTILISEE AVEC TRANSMISSION MANUELLE				
	6 CHEMISE, CARTER D'EMBRAYAGE A BLOC-CYLINDRE			90351708	6 62 847	2	
CYLINDRE RECEPTEUR D'EMBRAYAGE							
	5 CYLINDRE RECEPTEUR D'EMBRAYAGE, ENS. (UTILISER AVEC BOITE DE VITESSES MANUELLE F23) (NPD- UTILISER 93172645 56 79 340)			(9126100)	(56 79 330)	1	
	5 CYLINDRE RECEPTEUR D'EMBRAYAGE, ENS. (UTILISER AVEC BOITE DE VITESSES MANUELLE F23) (POUR OPC) (NPD- UTILISER 24422062 56 79 334)			(93172645)	(56 79 340)	1	
	7 VIS A TETE CYLINDRIQUE, M6 X 20, CYLINDRE RECEPTEUR D'EMBRAYAGE			93368576	6 79 977	3	












E121

IL	Description	Utilisation	Portée	No de pièce	No de Cat.	Qté	S
	PEDALE D'EMBRAYAGE ET FIXATIONS						
					UTILISEE AVEC TRANSMISSION MANUELLE		
<input type="checkbox"/>	1 RENFORT, ENS., FIXATION DE COUPE F07			(90575381)	(6 72 309)	1	
<input type="checkbox"/>	PEDALE D'EMBRAYAGE, CAG (AVEC PEDALE D'EMBRAYAGE) (IDENT UC) (SAUF MEXIQUE) (NPD- UTILISER 13173772 6 72 702)						
<input type="checkbox"/>	2 RENFORT, ENS., FIXATION DE COUPE F07			90575382	6 72 310	1	
<input type="checkbox"/>	PEDALE D'EMBRAYAGE, CAD (AVEC PEDALE D'EMBRAYAGE) (IDENT UE)						
<input type="checkbox"/>	1 RENFORT, ENS., FIXATION DE MONOCAB F75		-52142137	90581102	6 72 004	1	
<input type="checkbox"/>	PEDALE D'EMBRAYAGE, CAG (AVEC PEDALE D'EMBRAYAGE) (IDENT TC)						
<input type="checkbox"/>	1 RENFORT, ENS., FIXATION DE MONOCAB F75		52142138-	13192503	6 72 009	1	
<input type="checkbox"/>	PEDALE D'EMBRAYAGE, CAG (AVEC PEDALE D'EMBRAYAGE) (IDENT BJ)						
<input type="checkbox"/>	3 -RESSORT, RETOUR, ENS., PEDALE D'EMBRAYAGE			90581111	6 74 851	1	
<input type="checkbox"/>	2 RENFORT, ENS., FIXATION DE MONOCAB F75			90581113	6 72 006	1	
<input type="checkbox"/>	PEDALE D'EMBRAYAGE, CAD (AVEC PEDALE D'EMBRAYAGE) (IDENT TD)						
<input type="checkbox"/>	4 -GRAISSE, SILICONE, TIGE DE PEDALE D'EMBRAYAGE			90001825	19 48 524	AR	
<input type="checkbox"/>	5 -COUVERCLE, COUSSINET PEDALE D'EMBRAYAGE			90498309	5 60 775	1	
<input type="checkbox"/>	6 -TAMPON, ARRET, PEDALE D'EMBRAYAGE			8952785	6 74 803	1	
<input type="checkbox"/>	7 -VIS, TORX, M8 X 16, PARE- CHOCs, CAG			11095291	20 00 347	1	
<input type="checkbox"/>	8 -VIS, TETE HEXAGONALE, M8 X 16, SUPPORT DE FIXATION DE PEDALE D'EMBRAYAGE A SOCLE			11092653	20 02 615	AR	
<input type="checkbox"/>	3 -RESSORT, RETOUR, ENS., MONOCAB F75 PEDALE D'EMBRAYAGE, CAG			90581111	6 74 851	1	
<input type="checkbox"/>	9 PATIN DE PEDALE (ALLIAGE)			13131015	5 60 816	1	
<input type="checkbox"/>	10 VIS A TETE A SIX PANS, M8 X 26, RENFORT DE PEDALE D'EMBRAYAGE A TRAVERSE DE COMMANDE DE DIRECTION, CAG			90541113	4 02 586	2	
<input type="checkbox"/>	11 ECROU, HEXAGONAL, M8, RENFORT DE PEDALE D'EMBRAYAGE A BARRE DE DIRECTION, CAD			11094436	20 66 915	1	



E122

IL	Description	Utilisation	Portée	No de pièce	No de Cat.	Qté	S
MAITRE CYLINDRE D'EMBRAYAGE			UTILISEE AVEC TRANSMISSION MANUELLE				
<input type="checkbox"/>	1 MAITRE CYLINDRE EMBRAYAGE, ENS., CAG	HAYON, BERLINE, COUPE, CABRIOLET, BREAK, CAMIONNETTE F07, F08, F35, F48, F67, F69, F70		90523769	56 79 306	1	
<input type="checkbox"/>	1 MAITRE CYLINDRE EMBRAYAGE, ENS., CAG	MONOCAB F75		90581565	56 79 307	1	
<input type="checkbox"/>	2 MAITRE CYLINDRE EMBRAYAGE, ENS., CAD	HAYON, BERLINE, COUPE, CABRIOLET, BREAK, CAMIONNETTE F07, F08, F35, F48, F67, F69, F70		90523770	56 79 305	1	
<input type="checkbox"/>	2 MAITRE CYLINDRE EMBRAYAGE, ENS., CAD	MONOCAB F75		90581566	56 79 308	1	
<input type="checkbox"/>	3 -FLEXIBLE, MAITRE-CYLINDRE D'EMBRAYAGE, CAG			9192408	6 79 359	1	
<input type="checkbox"/>	4 -FLEXIBLE, MAITRE-CYLINDRE D'EMBRAYAGE, CAD			9192409	6 79 360	1	
<input type="checkbox"/>	5 -ANNEAU DE RETENUE, FLEXIBLE DE MAITRE-CYLINDRE D'EMBRAYAGE			90512780	6 79 624	1	
<input type="checkbox"/>	6 PATE, 4G., MAITRE-CYLINDRE DE FREIN			90295751	19 70 505	AR	
<input type="checkbox"/>	7 ECROU, HEXAGONAL, M8 X 1.25, MAITRE CYLINDRE D'EMBRAYAGE A SOCLE DE PEDALE D'EMBRAYAGE			11094436	20 66 915	2	
<input type="checkbox"/>	8 BOULON, MAITRE-CYLINDRE D'EMBRAYAGE A PEDALE			90578063	6 79 262	1	
<input type="checkbox"/>	9 BRIDE, BLOCAGE, MAITRE CYLINDRE D'EMBRAYAGE A PEDALE D'EMBRAYAGE			90278102	5 58 960	1	
<input type="checkbox"/>	10 GRAISSE, BOULON DE TIGE DE PISTON DE MAITRE-CYLINDRE D'EMBRAYAGE			90001825	19 48 524	AR	
CONDUITES ET TUYAUX D'EMBRAYAGE			UTILISEE AVEC TRANSMISSION MANUELLE				
<input type="checkbox"/>	11 CONDUITE, ENS., MAITRE CYLINDRE D'EMBRAYAGE, CAG			-22129923 -25109232 -26044056 -28049429	90523771	56 79 023	1
<input type="checkbox"/>	11 CONDUITE, ENS., MAITRE CYLINDRE D'EMBRAYAGE, CAG	COUPE F07		-2B005803	90523771	56 79 023	1
<input type="checkbox"/>	11 CONDUITE, ENS., MAITRE CYLINDRE D'EMBRAYAGE, CAG	CABRIOLET F67		-2B007188	90523771	56 79 023	1
<input type="checkbox"/>	11 CONDUITE, ENS., MAITRE CYLINDRE D'EMBRAYAGE, CAG		22129924- 25109233- 26044057- 28049429-	24442847	56 79 045	1	
<input type="checkbox"/>	11 CONDUITE, ENS., MAITRE CYLINDRE D'EMBRAYAGE, CAG	COUPE F07	2B005804-	24442847	56 79 045	1	
<input type="checkbox"/>	11 CONDUITE, ENS., MAITRE CYLINDRE D'EMBRAYAGE, CAG	CABRIOLET F67	2B007189-	24442847	56 79 045	1	
<input type="checkbox"/>	12 -ANNEAU D'ETANCHEITE, CONDUITE DE MAITRE-CYLINDRE D'EMBRAYAGE, CAG (NPD- UTILISER 9200965 6 79 178)			(9117714)	(6 79 625)	1	
<input type="checkbox"/>	13 -RESSORT, VERROU, CONDUITE DE MAITRE-			90512919	6 79 776	1	

	CYLINDRE D'EMBRAYAGE, CAG					
<input type="checkbox"/>	14 CONDUITE, ENS., MAITRE CYLINDRE D'EMBRAYAGE,		-22132245 -25109232	(24427124)	(56 79 513)	1
	CAD (NLS.- USE 24442846 56 79 044 AND SUPPLY 13105589 56 79 536)		-26044056 -28049429			
<input type="checkbox"/>	14 CONDUITE, ENS., MAITRE CYLINDRE D'EMBRAYAGE,	COUPE F07	-2B006494	(24427124)	(56 79 513)	1
	CAD (NLS.- USE 24442846 56 79 044 AND SUPPLY 13105589 56 79 536)					
<input type="checkbox"/>	14 CONDUITE, ENS., MAITRE CYLINDRE D'EMBRAYAGE,	CABRIOLET F67	-2B007649	(24427124)	(56 79 513)	1
	CAD (NLS.- USE 24442846 56 79 044 AND SUPPLY 13105589 56 79 536)					
<input type="checkbox"/>	15 CONDUITE, ENS., MAITRE CYLINDRE D'EMBRAYAGE, CAD		22132246- 25109233- 26044057- 28049429- 2B006495-	24442846	56 79 044	1
						
<input type="checkbox"/>	15 CONDUITE, ENS., MAITRE CYLINDRE D'EMBRAYAGE, CAD	COUPE F07		24442846	56 79 044	1
						
<input type="checkbox"/>	15 CONDUITE, ENS., MAITRE CYLINDRE D'EMBRAYAGE, CAD	CABRIOLET F67	2B007650-	24442846	56 79 044	1
						
<input type="checkbox"/>	16 -ANNEAU D'ETANCHEITE, CONDUITE DE DEBRAYAGE, CAD			90511437	6 79 622	1
<input type="checkbox"/>	17 -JOINT TORIQUE, TUYAU DE COMMANDE D'EMBRAYAGE, 9.0 X 1.5MM, CAD			9194302	6 79 632	1
<input type="checkbox"/>	18 -RESSORT, VERROU, CONDUITE DE MAITRE- CYLINDRE D'EMBRAYAGE, CAD			90512919	6 79 776	1
<input type="checkbox"/>	19 ATTACHE, AVEC BOULON DE MONTAGE, TUYAU DE MAITRE-CYLINDRE, CAD			90289265	5 64 704	1
<input type="checkbox"/>	20 COLLIER, CONDUITE DE MAITRE-CYLINDRE D'EMBRAYAGE A BLOC AMORTISSEUR			90578042	6 79 549	1
<input type="checkbox"/>	21 COLLIER, CONDUITE DE MAITRE-CYLINDRE D'EMBRAYAGE A BAC DE BATTERIE		-22129412 -25109232 -26044056 -28049429	90410519	13 36 942	1
<input type="checkbox"/>	21 COLLIER, CONDUITE DE MAITRE-CYLINDRE D'EMBRAYAGE A BAC DE BATTERIE		22129413- 25109233- 26044057- 28049430-	9126551	6 79 973	1
	22 CONDUITE, EMBRAYAGE (UTILISER AVEC BOITE DE VITESSES MANUELLE F23) (NPD- UTILISER 93172646 56 79 522)			(9120197)	(56 79 507)	1
<input type="checkbox"/>	23 -ANNEAU D'ETANCHEITE, TUYAU D'EMBRAYAGE A CARTER DE BOITE DE VITESSES (UTILISER AVEC BOITE DE VITESSES MANUELLE F23) (NPD- UTILISER 9200965 6 79 178)			(9117714)	(6 79 625)	1
						
<input type="checkbox"/>	24 -VIS A TETE A SIX PANS, COUPLAGE (UTILISER AVEC BOITE DE VITESSES MANUELLE F23)			11093432	20 92 803	1
<input type="checkbox"/>	25 RACCORD COURBE, CONNECTEUR (UTILISER AVEC BOITE DE VITESSES MANUELLE F23) (NPD- UTILISER 13105589 56 79 536)			(13105590)	(56 79 538)	1
						
<input type="checkbox"/>	26 ATTACHE, TUYAU, CYLINDRE RECEPTEUR D'EMBRAYAGE, CAD			9126551	6 79 973	1

WWW.GSI-TURBO.COM